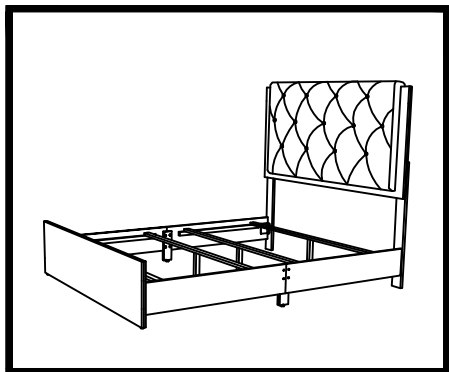




ASSEMBLY INSTRUCTION / INSTRUCTION D'ASSEMBLAGE

1524-1 QUEEN BED / Grand Lit



Thank you for purchasing this product. Please take time to read and follow the instructions below. Check that you have all parts and hardware before assembly. Parts apparently missing are often found in the packing materials. If you do not have all the parts listed, have your dealer contact us and they will be sent to you immediately.

Merci d'avoir acheté ce produit. Veuillez lire et suivre les instructions ci-dessous.

Vérifiez avant le montage que vous avez toutes les pièces et fixations.

Les pièces qui semblent manquer se trouvent souvent dans les matériaux

d'emballage. Si vous n'avez pas toutes les pièces de la liste, demandez à votre détaillant et nous vous les enverrons immédiatement



It is recommended to install protective pads under all legs and supports to avoid damage or scratches when placing furniture on a wood floor or other hard surface, and to limit indentation and prevent discoloration if placing on carpet.



Il est recommandé de placer des coussins protecteurs sous tous les pieds et toutes les bases des meubles pour éviter d'endommager ou d'égratigner les planchers en bois ou autres surfaces dures, et pour limiter l'empreinte et empêcher la décoloration quand les meubles reposent sur la moquette.



Hardware may loosen over time. Periodically check to make sure all connections are tight. Re-tighten if necessary



Le matériel peut se desserrer au fil du temps. Vérifiez périodiquement que toutes les connexions sont serrées. Serrer à nouveau si nécessaire.



Foundation/box spring required, sold separately.

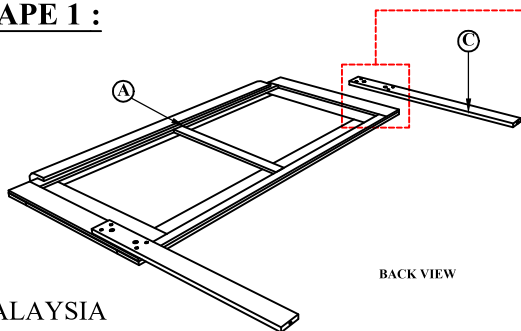


Fondation/sommier tapissier requis, vendu séparément.

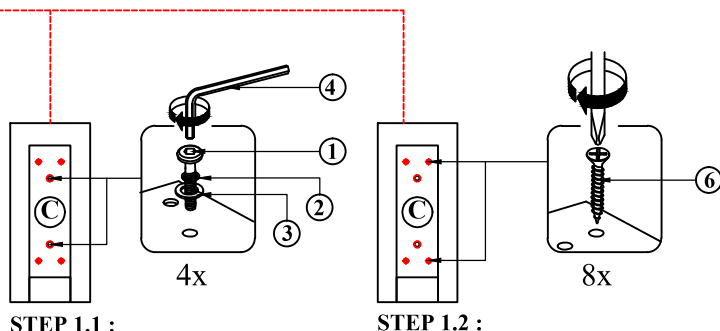
| PART LIST/ LISTE DE PIECE | | | |
|---------------------------|---|--------|-------|
| NO | COMPONENT | SKETCH | QTY |
| A | HEADBOARD PANEL / TÊTE DE LIT | | 1 PC |
| B | FOOTBOARD / PIED DE LIT | | 1 PC |
| C | LEG / PIED | | 2 PCS |
| D | BED SLAT / LATTES | | 4 PCS |
| E | BED SLAT SUPPORT / LATTES SOUTIEN | | 4 PCS |
| F | SIDE RAIL LEFT / LONGERONS GAUCHE | | 2 PCS |
| G | SIDE RAIL RIGHT / LONGERONS DROITE | | 2 PCS |
| H | BED SIDE RAIL LEG/PIED DE LIT DE RAIL LATÉRAL | | 2 PCS |

| HARDWARE LIST / LISTE DE QUINCAILLERIE | | | | |
|--|----------------------------------|--------|---------------------------------|--------|
| NO | DESCRIPTION | SKETCH | SIZE | QTY |
| 1 | JCBC BOLT/ BOULON | | M6 x 35MM | 12 PCS |
| 2 | SPRING WASHER/ RONDELLE D' ARRÊT | | 1/4" x 2mm(Thickness) | 12 PCS |
| 3 | FLAT WASHER/ RONDELLE PLATE | | 1/4" ID x 13mm x 1mm(Thickness) | 12 PCS |
| 4 | ALLEN KEY / CLÉ ALLEN | | M4 x 65mm | 1 PC |
| 5 | ALLEN KEY / CLÉ ALLEN | | M5 x 65mm | 1 PC |
| 6 | CSK SCREW / VIS | | M4 x 32mm | 16 PCS |

STEP 1 / ÉTAPE 1 :



BACK VIEW



STEP 1.1 :

STEP 1.2 :

MADE IN MALAYSIA
FABRIQUÉ EN MALAISIE

NOTE : MUST TIGHTEN SCREWS PERIODICALLY WITH USE SCREW WILL BECOME LOOSE CHECK TIGHTNESS OF ALL SCREW EVERY 6-8 WEEKS.

REMARQUE: DOIT SERRER LES VIS PÉRIODIQUEMENT AVEC LA VIS D'UTILISATION DEVIENDRA PERDRE VÉRIFIER LE SERRAGE DE TOUTES LES VIS Toutes les 6-8 semaines.

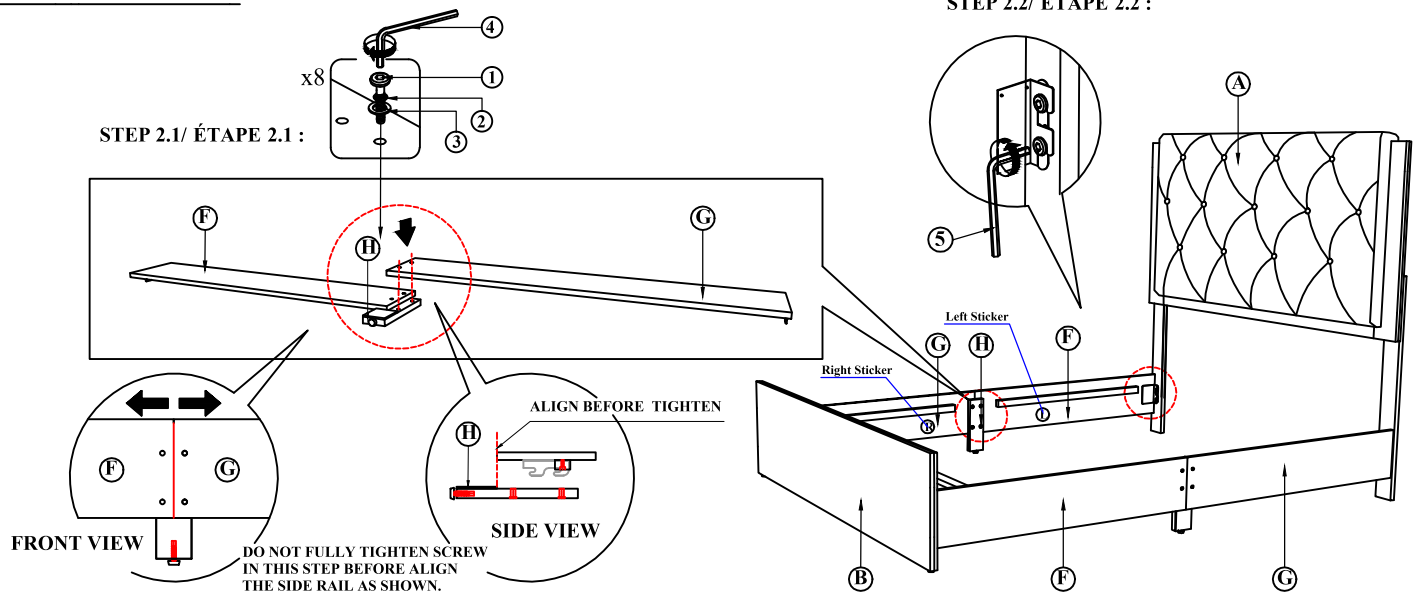
DO NOT TIGHTEN BOLTS UNTIL COMPLETELY ASSEMBLED.

NE PAS SERRER LES BOULON JUSQU'A CE QUE LE MONTAGE SOIT COMPLETMENT TERMINE

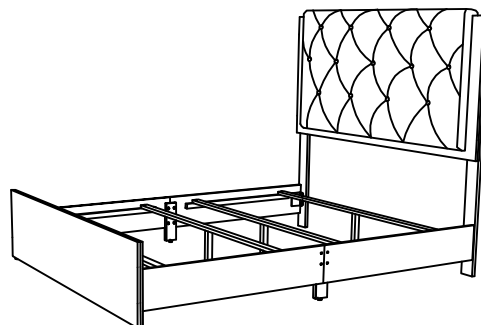
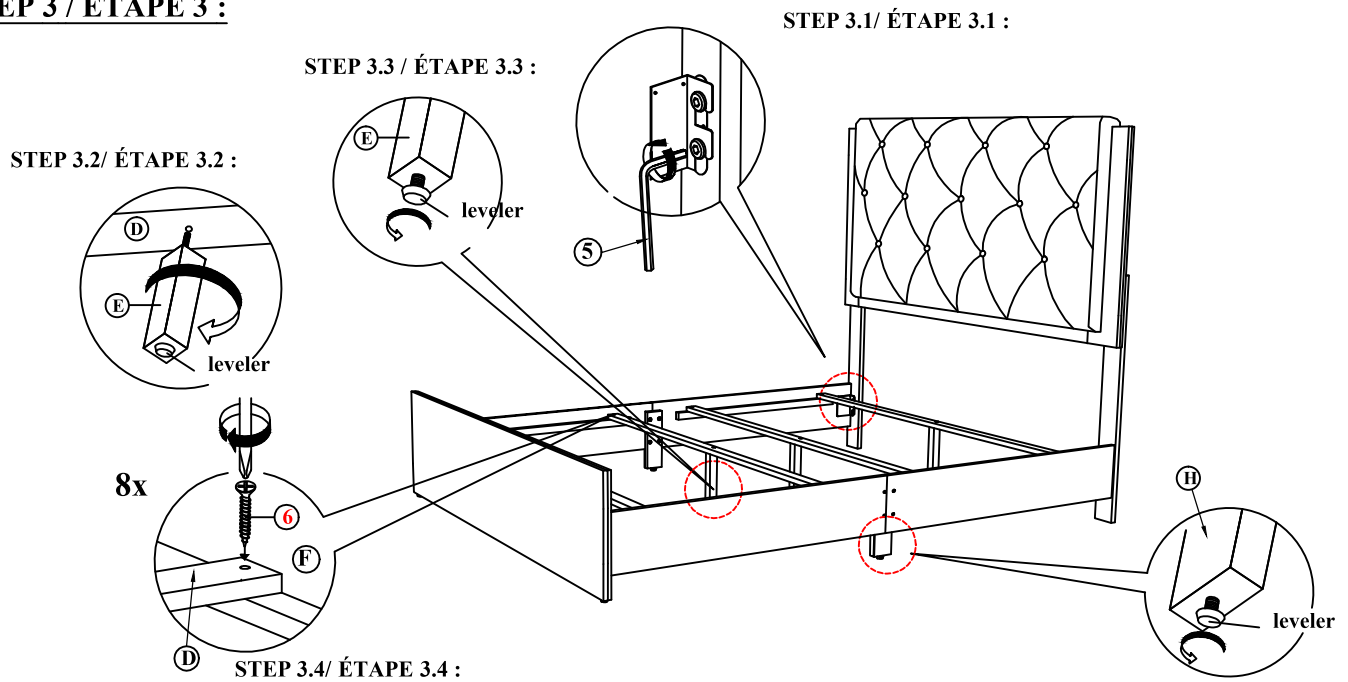
PAGE 1 OF 2 /

PAGE 1 DE 2

STEP 2 / ÉTAPE 2 :



STEP 3 / ÉTAPE 3 :



COMPLETE ASSEMBLY/
COMPLÉMENT TERMINE

MADE IN MALAYSIA

FABRIQUÉ EN MALAISIE

NOTE : MUST TIGHTEN SCREWS PERIODICALLY WITH USE SCREW WILL BECOME LOOSE CHECK TIGHTNESS OF ALL SCREW EVERY 6-8 WEEKS.

REMARQUE: DOIT SERRER LES VIS PÉRIODIQUEMENT AVEC LA VIS D'UTILISATION DEVIENDRA PERDRE VÉRIFIER LE SERRAGE DE TOUTES LES VIS Toutes les 6-8 semaines.