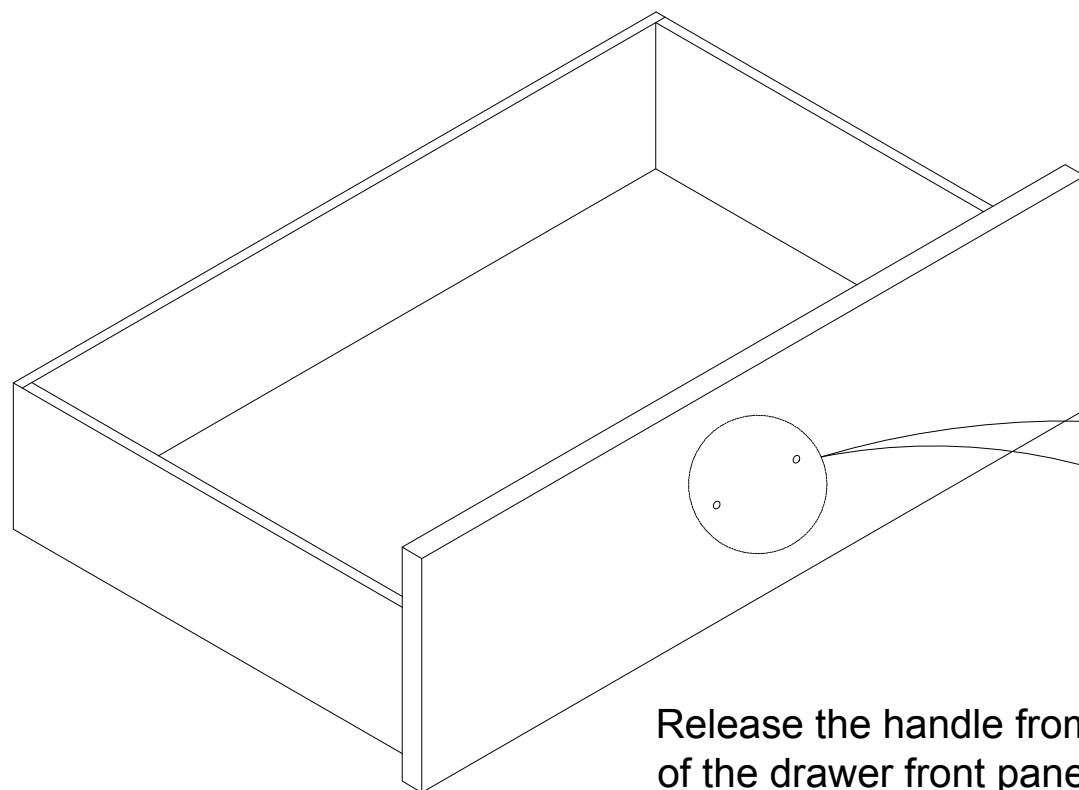
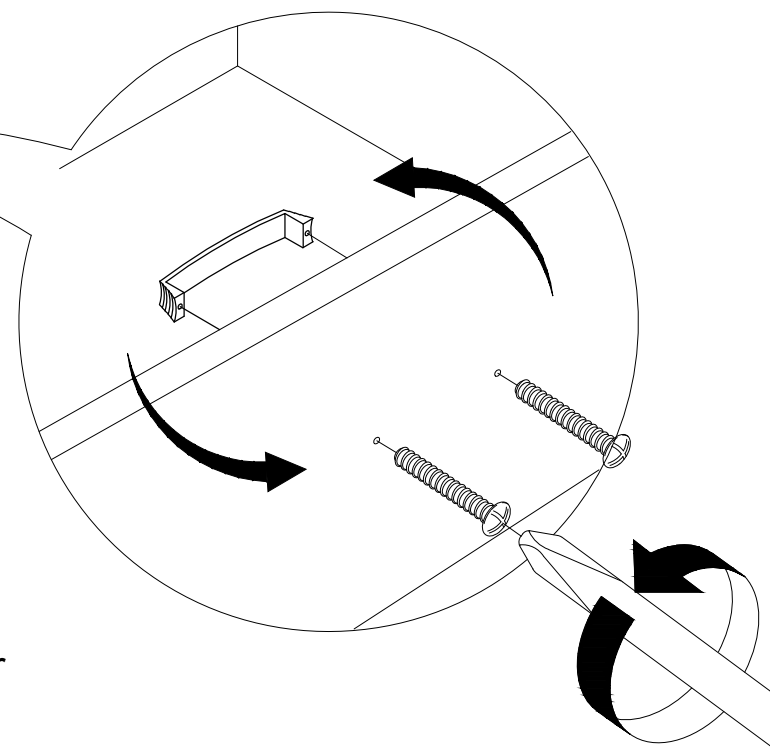


ITEM NUMBER : 2145NP-4 Nightstand / Table De Nuit
ITEM NUMBER : 2145NP-9 Chest / Commode
ITEM NUMBER : 2145NP-5 Dresser / Bureau Double



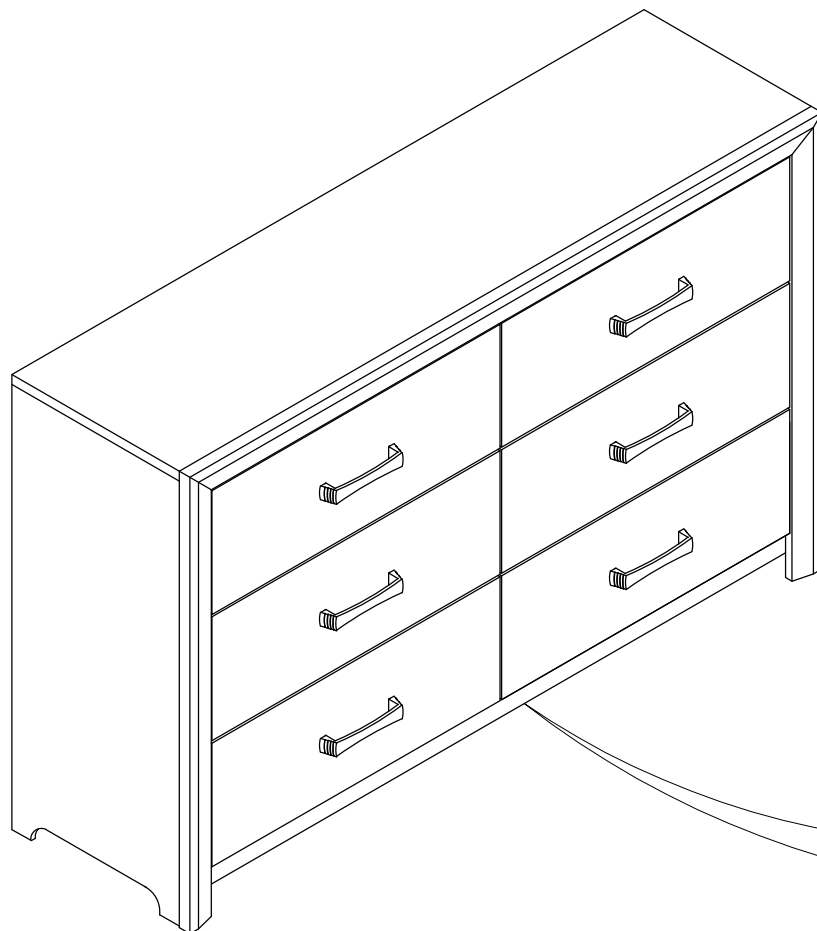
Release the handle from inner
of the drawer front panel,
assemble it to the front.

Dévisser la poignée qui est
situé en dedans du tiroir, visser
la poignée au devant du tiroir.



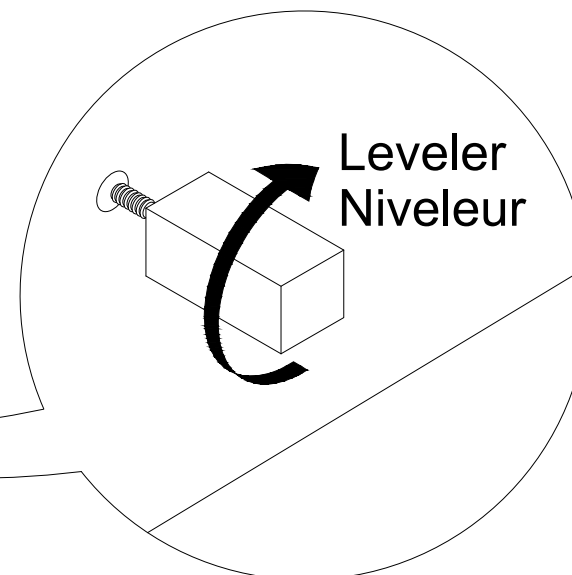
ASSEMBLY INSTRUCTION / INSTRUCTION D' ASSEMBLAGE


ITEM NUMBER : 2145NP-5 Dresser / Bureau Double




NOTE: Anti tipping hardware kit comes with this product. Please refer to the installation instruction in the hardware pack. / REMARQUE: Une trousse anti-basculement est fourni avec ce produit. Veuillez vous référer aux instructions d'installation dans inclu dans la trousse de quincaillerie.

Anti-tipping hardware pack is located on the back panel. / Une trousse anti-basculement est situé sur le panneau arrière.



 It is recommended to install protective pads under all legs and supports to avoid damage or scratches when placing furniture on a wood floor or other hard surface, and to limit indentation and prevent discoloration if placing on carpet.

 Il est recommandé de placer des coussins protecteurs sous tous les pieds et toutes les bases des meubles pour éviter d'endommager ou d'égratigner les planchers en bois ou autres surfaces dures, et pour limiter l'empreinte et empêcher la décoloration quand les meubles reposent sur la moquette.

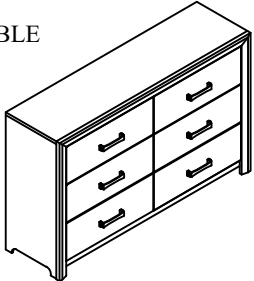




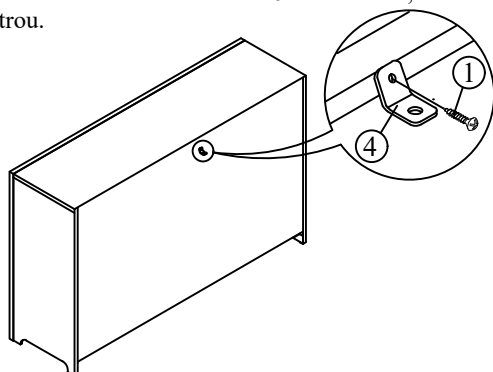
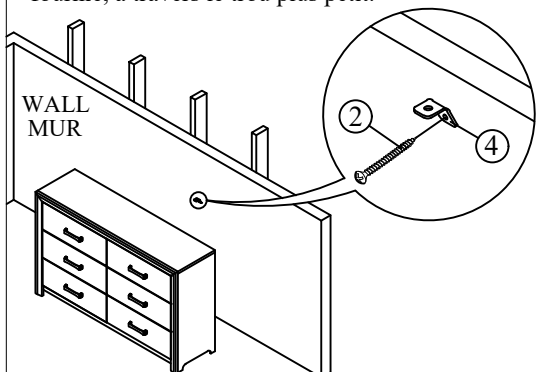
DO NOT TIGHTEN BOLTS UNTIL COMPLETELY ASSEMBLED. / NE PAS SERRER LES BOULONS JUSQU'À CE QUE LE MONTAGE SOIT COMPLETMENT TERMINE.



ANTI - TIPPING KIT

2145-5 / 2145NP-5
DRESSER / BUREAU DOUBLE

- ⚠ It is recommended to install protective pads under all legs and supports to avoid damage or scratches when placing furniture on a wood floor or other hard surface, and to limit indentation and prevent discoloration if placing on carpet.
- ⚠ Il est recommandé de placer des coussins protecteurs sous tous les pieds et toutes les bases des meubles pour éviter d'endommager ou d'égratigner les planchers en bois ou autres surfaces dures, et pour limiter l'empreinte et empêcher la décoloration quand les meubles reposent sur la moquette.
- ⚠ Hardware may loosen over time. Periodically check to make sure all connections are tight. Re-tighten if necessary.
- ⚠ Le matériel peut se desserrer au fil du temps. Vérifiez périodiquement que toutes les connexions sont serrées. Serrer à nouveau si nécessaire.

PARTS IDENTIFICATION IDENTIFICATION DES PIÈCES		HARDWARE IDENTIFICATION IDENTIFICATION DE LA QUINCAILLERIE			
A. DRESSER BUREAU DOUBLE 	1 SET 1 ENSEMBLE	1.		16MM SCREW VIS COURTE	1 PC. 1 PCE.
		2.		50MM SCREW VIS LONGUE	1 PC. 1 PCE.
		3.		STEEL CABLE CÂBLE EN ACIER	1 PC. 1 PCE.
		4.		L BRACKET ÉQUERRE	2 PCS. 2 PCES.
<p>This tip restraint must be attached to a wall stud using 50mm screw enclosed. Ce dispositif de retenue à pointe doit être fixé à un goujon mural à l'aide d'une vis de 50 mm fermée.</p> <p>STEP 1 / Etape 1 Attach the bracket securely to the back top rail of the dresser using 16mm screw provided, through the smaller hole. Fixez solidement le support au rail supérieur arrière de la commode à l'aide d'une vis de 16 mm fournie, à travers le plus petit trou.</p> 		<p>STEP 2 / Etape 2 Locate the other bracket on the wall over a wall stud and two inches below the mounting bracket secured to the back of dresser. Attach to the wall stud using the 50mm screw provided, through the smaller hole. Placez l'autre support sur le mur au-dessus d'un poteau mural et deux pouces sous le support de montage fixé à l'arrière de la commode. Fixer au mur goujon utilisant la vis de 50 mm fournie, à travers le trou plus petit.</p> 			
<p>STEP 3 / Etape 3 Place the dresser into position so both mounting brackets are vertically in line. Lace the male end of the steel cable through the larger hole in each mounting bracket. Securely connect both ends together by turning the female connector clockwise. Confirm that the steel cable is securely locked. Placez la commode en position de sorte que les deux supports de montage soient alignés verticalement. Enfilez l'extrémité mâle du câble en acier à travers le trou plus grand dans chaque support de montage. Connectez solidement les deux extrémités ensemble en tournant le connecteur femelle dans le sens des aiguilles d'une montre. Confirmez que le câble en acier est solidement verrouillé.</p> 