



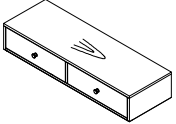
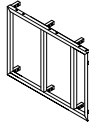
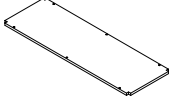

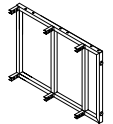

3510-05 SOFA TABLE / TABLE CANAPE

HAVE A QUESTION? GIVE US A CALL. 1-800-363-0219 VOUS AVEZ UNE QUESTION? APPELÉZ-NOUS AU 1-800-363-0219




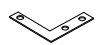
Thank you for purchasing this product from Mazin Furniture. Please take the time to read and follow the instructions below. Check that you have all parts and hardware before assembly. Parts apparently missing are often found in the packing materials. If you do not have all the parts listed, have your dealer contact us and they will be sent to you immediately.

Merci d'avoir acheté ce produit de Mazin Furniture. Veuillez lire et suivre les instructions ci-dessous. Vérifiez avant le montage que vous avez toutes les pièces et fixations. Les pièces qui semblent manquer se trouvent souvent dans les matériaux d'emballage. Si vous n'avez pas toutes les pièces de la liste, demandez à votre détaillant et nous vous les enverrons immédiatement.

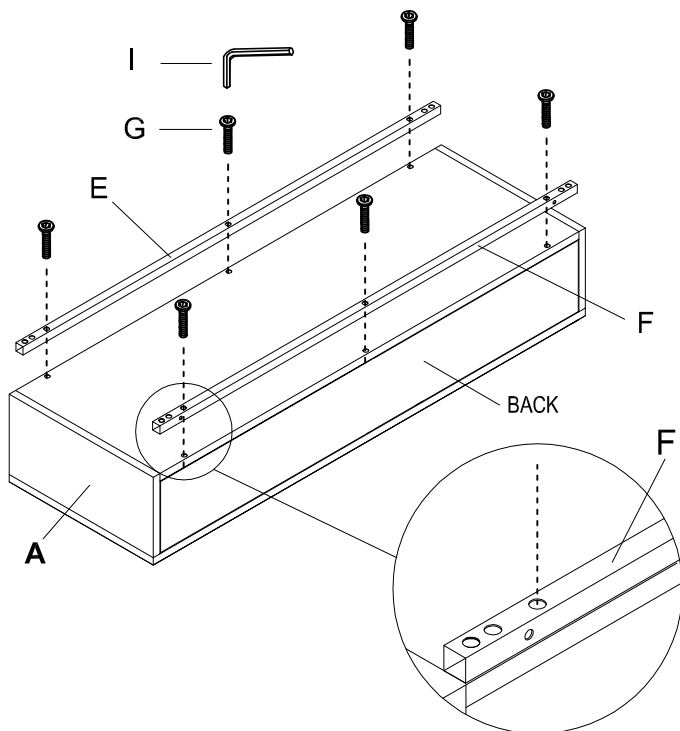
PARTS LIST / LISTE DE PIÈCES

A		Table top / Dessus de table	1pc	D		Right side frame / Cadre droit	1pc
B		Bottom shelf / Tablette du bas	2pc	E		Front stretcher / Civière avant	3pc
C		Left side frame / Cadre gauche	1pc	F		Back stretcher / Brancard	3pc

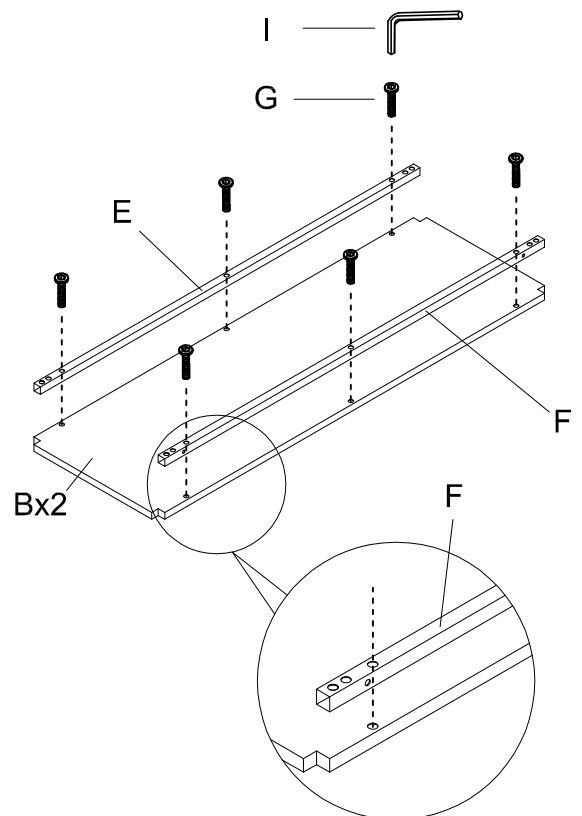
HARDWARE LIST / LISTE DE QUINCAILLERIE

G		Bolt / Boulon Ø $\frac{1}{4}$ x1-1/4"L	18pc	I		Allen key / Clè allen	1pc
H		Bolt / Boulon Ø $\frac{1}{4}$ x1/2"L	42pc	J		Metal bracket / Support métallique	6pc

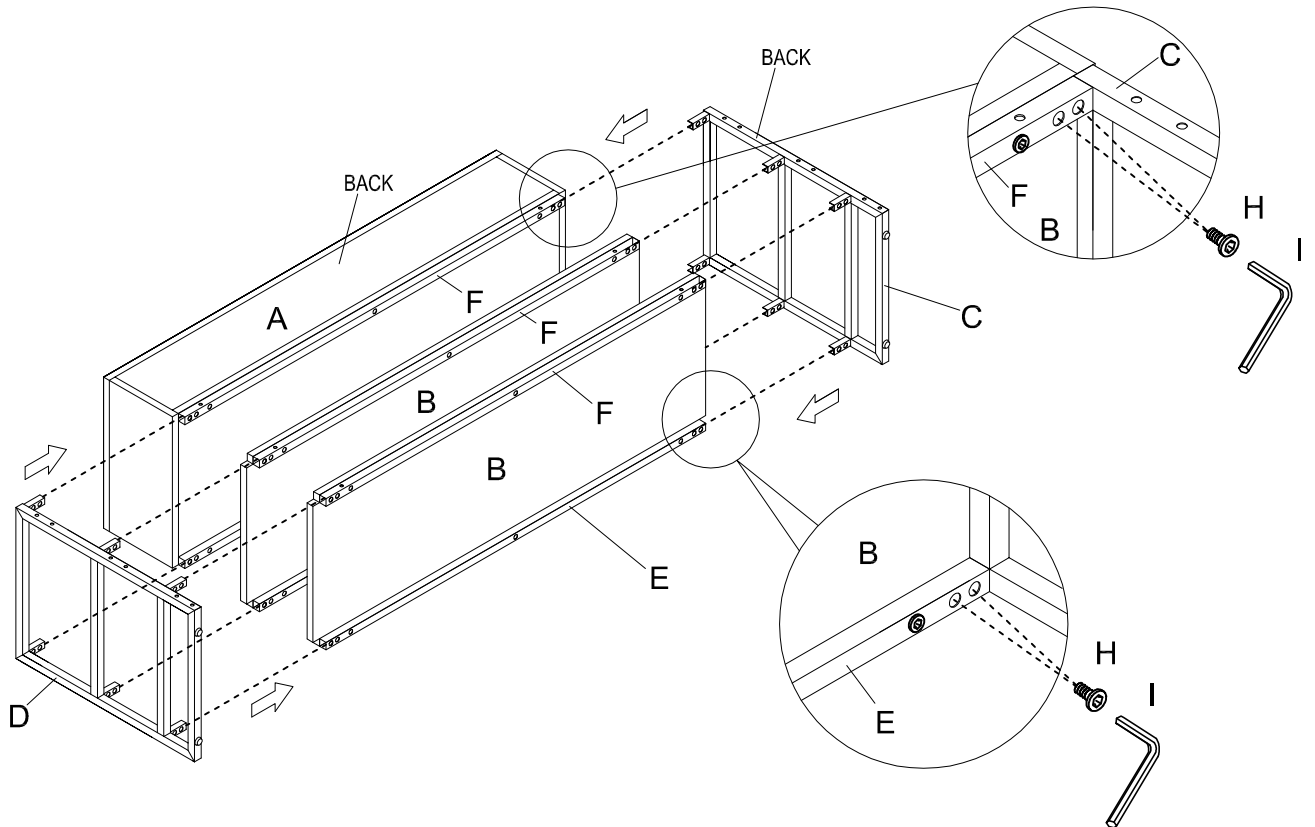
STEP 1 / ETAPE 1 :



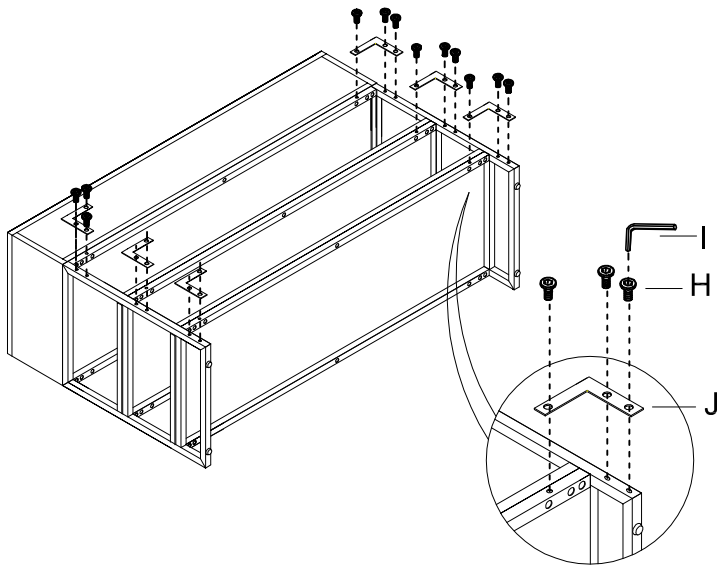
STEP 2 / ETAPE 2 :



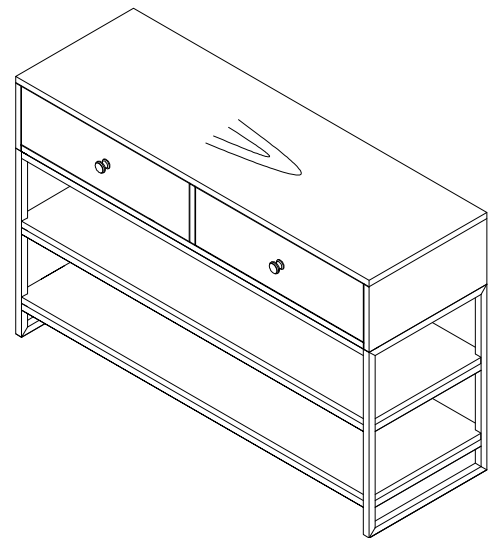
STEP 3 / ETAPE 3 :



STEP 4 / ETAPE 4 :



STEP 5 / ETAPE 5 :



DO NOT TIGHTEN BOLTS UNTIL COMPLETELY ASSEMBLED.
NE PAS SERRER LES BOULONS JUSQU'À CE QUE LE MONTAGE SOIT COMPLETMENT TERMINE

CAUTION

If you are placing your furniture directly on a surface with no rug or carpet, we recommend you first purchase felt pads and place under the legs, feet or base to protect your floor and facilitate movement.

ATTENTION

Si vous disposez vos meubles directement sur une surface non recouverte de tapis ou de moquette, nous vous recommandons d'acheter d'abord des patins en feutre à placer sous les pieds, les pattes ou la base des meubles pour protéger votre revêtement de sol et faciliter le déplacement des meubles.