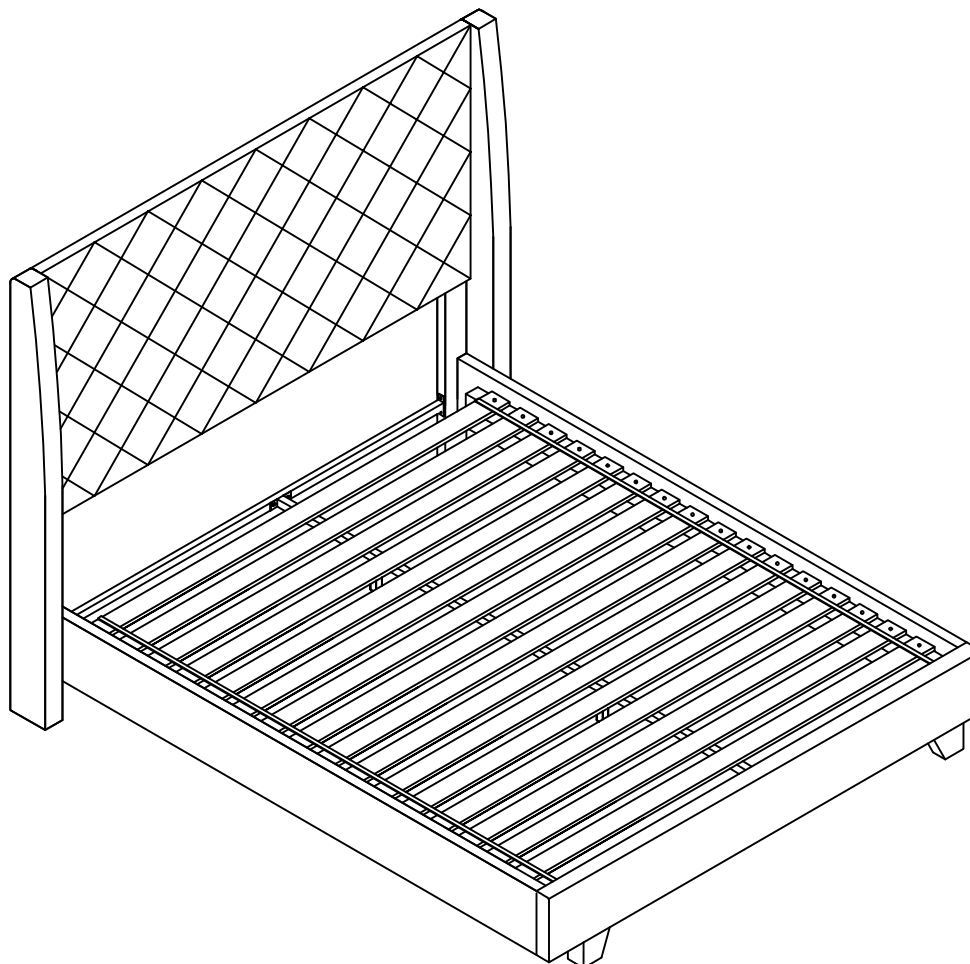




ASSEMBLY INSTRUCTION

Instruction D'Assemblage

Item No: 5832F-1/3



EASY/
FACILE



DIFFICULT/
DIFFICILE

***2 Persons recommended /**
***2 Personnes recommandées**







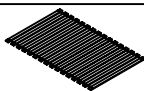



ASSEMBLY RATING










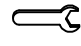

The Assembly Rating is a 5-point system that shows the degree of effort needed in assembling a specific product (with 1 being easy and 5 being relatively difficult). For some products, two persons are recommended.

DIFFICULTÉ D'ASSEMBLAGE

Le code de montage est un système de 5 points qui montre le degré d'effort nécessaire pour assembler un produit spécifique (1 étant facile et 5 étant relativement difficiles). Pour certains produits, deux personnes sont recommandés.

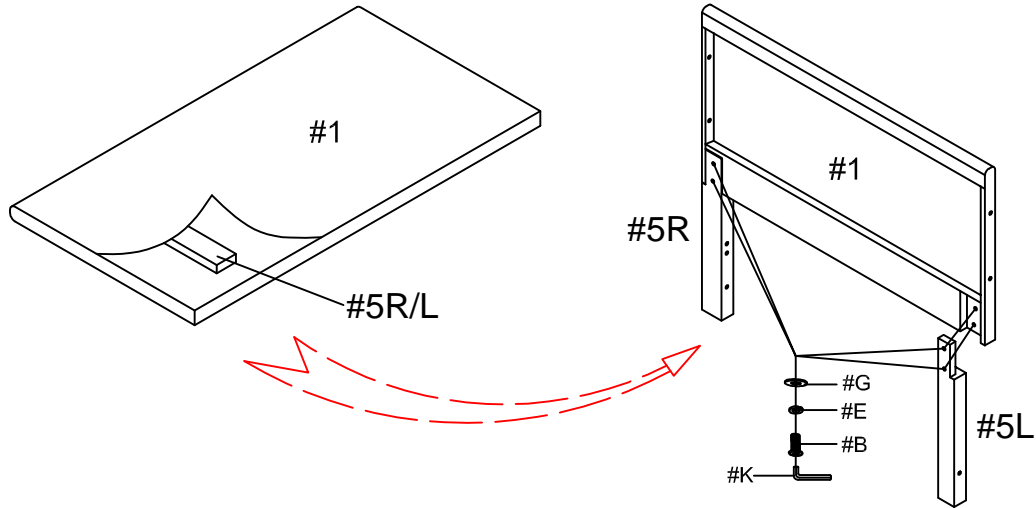
Do not tighten bolts until completely assembled. /
NE SERREZ PAS DE BOULON AVANT QU'IL NE SOIT
COMPLÈTEMENT ASSEMBLÉ.

PARTS LIST / LISTE DE PIÈCES			
NO	Shape / FORME	Specification / CARACTÉRISTIQUES	Quantity / QTÉ
#1		Headboard / Tête de lit	1PC
#2		Side Rail / Rail de côté	2PCS
#3		Footboard / Marchepied	1PC
#4		Headboard support (L&R) / Support de tête de lit	2PCS
#5		HB Foot (L&R) / Pieds	2PCS
#6		FB Foot / Pieds	2PCS
#7		Bed Slat / Lattes de lit	16pcs
#8		Center Support Rail / Rail de Soutien Central	1PC
#9		Support Leg / Jambes de soutien	2PCS
#10		Cross bar / Brancard	1PC

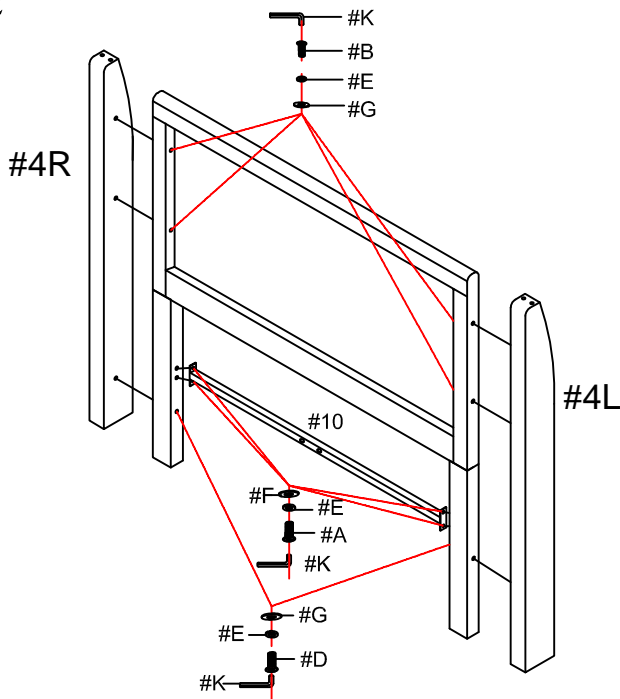
HARDWARE LIST / LISTE DE QUINCAILLERIE			
NO	Shape / FORME	Specification / CARACTÉRISTIQUES	Quantity / QTÉ
#A		Bolt / Boulon Ø5/16" x 1-1/2"	14PCS
#B		Bolt / Boulon Ø5/16" x 2"	14PCS
#C		Bolt / Boulon Ø5/16" x 2-1/2"	2PCS
#D		Bolt / Boulon Ø5/16" x 4"	2PCS
#E		Lock Washer / Rondelle Serrure	32PCS
#F		Flat Washer / Rondelle Plate Ø5/16"X19MM	22PCS
#G		Flat Washer / Rondelle Plate Ø5/16"X 22MM	10PCS
#H		Screw / Vis	32pcs
#I		Nut / écrou	6PCS
#J		AOpen-end wrench/ Clé à fourche	1PC
#K		Allen wrench / arrache d'allen M5	1PC

**Do not tighten bolts until completely assembled. /
NE SERREZ PAS DE BOULON AVANT QU'IL NE SOIT
COMPLÈTEMENT ASSEMBLÉ.**

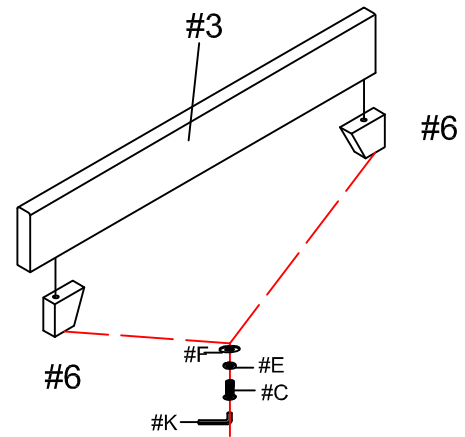
STEP 1
ÉTAPE 1



STEP 2
ÉTAPE 2

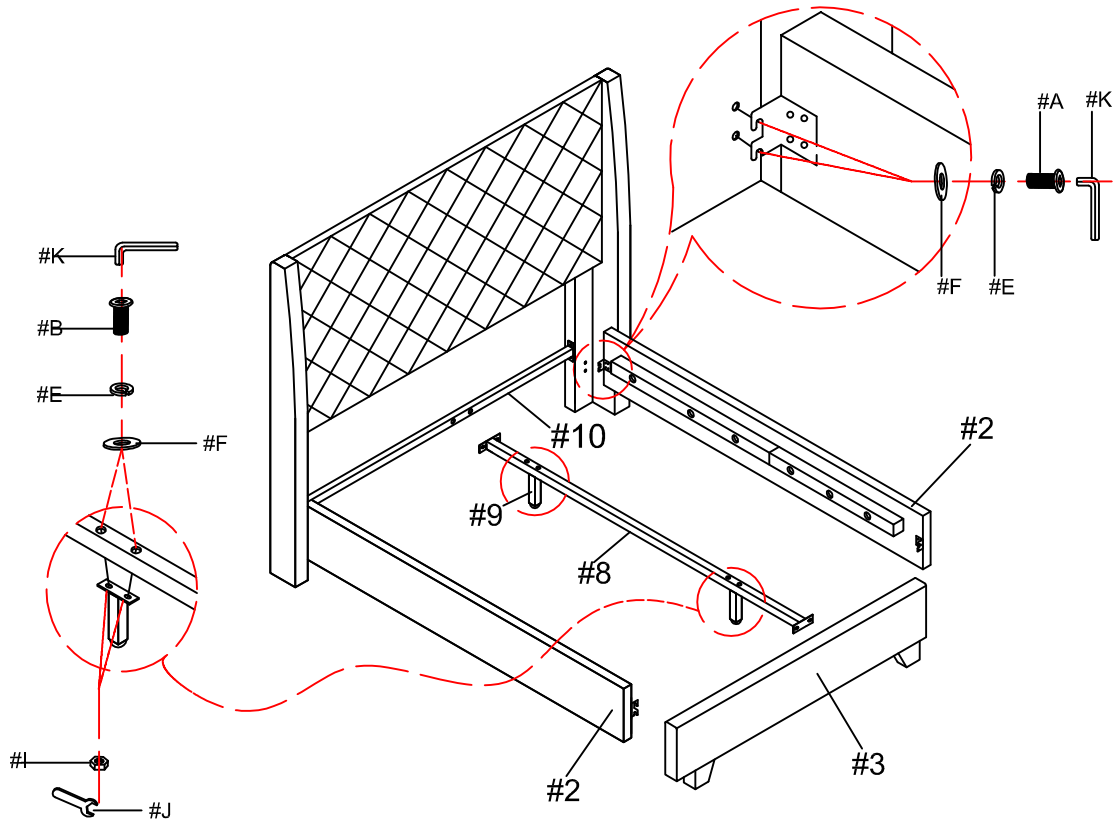


STEP 3
ÉTAPE 3

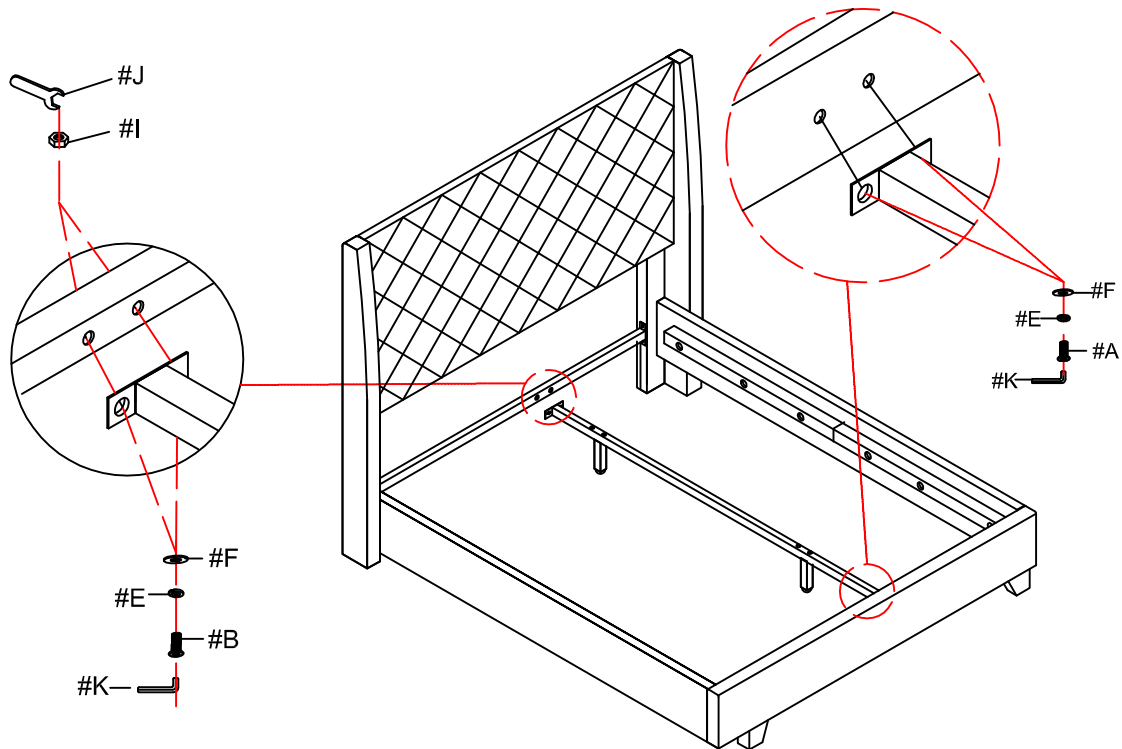


**Do not tighten bolts until completely assembled. /
NE SERREZ PAS DE BOULON AVANT QU'IL NE SOIT
COMPLÈTEMENT ASSEMBLÉ.**

STEP 4
ÉTAPE 4

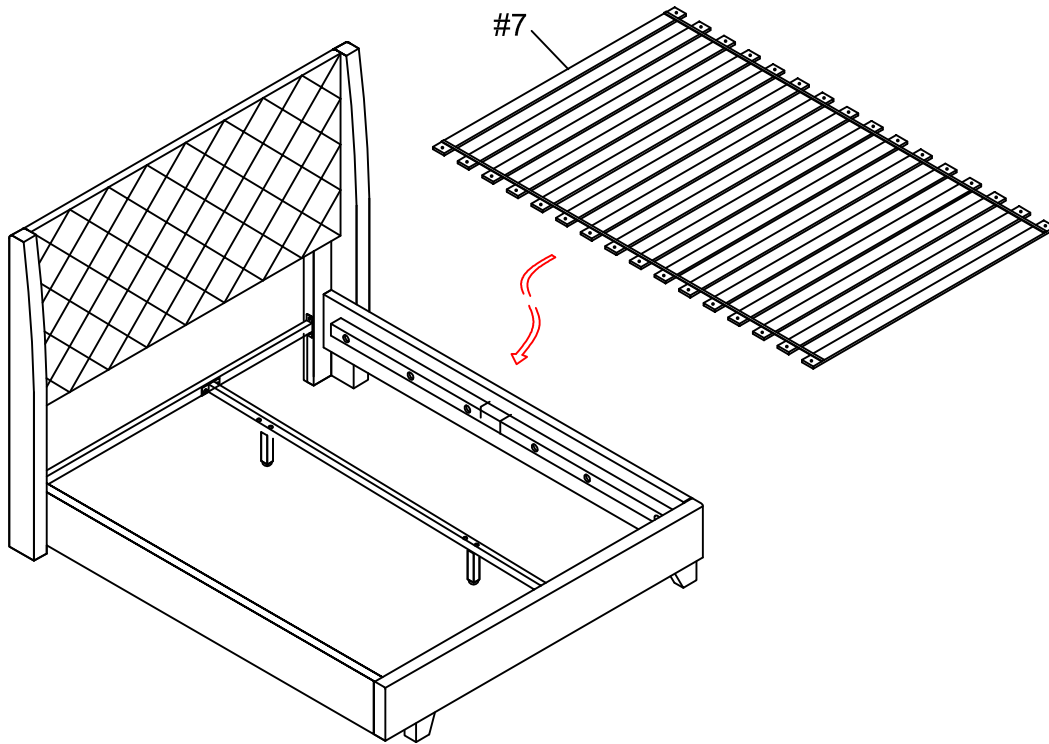


STEP 5
ÉTAPE 5

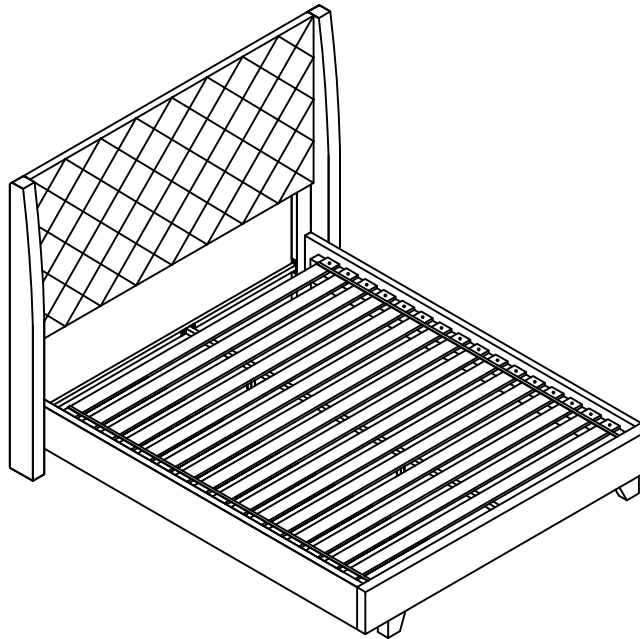


**Do not tighten bolts until completely assembled. /
NE SERREZ PAS DE BOULON AVANT QU'IL NE SOIT
COMPLÈTEMENT ASSEMBLÉ.**

STEP 6
ÉTAPE 6



STEP 7
ÉTAPE 7



▲ It is recommended to install protective pads under all legs and supports to avoid damage or scratches when placing furniture on a wood floor or other hard surface, and to limit indentation and prevent discoloration if placing on carpet.

▲ Il est recommandé de placer des coussins protecteurs sous tous les pieds et toutes les bases des meubles pour éviter d'endommager ou d'égratigner les planchers en bois ou autres surfaces dures, et pour limiter l'empreinte et empêcher la décoloration quand les meubles reposent sur la moquette.

**Do not tighten bolts until completely assembled. /
NE SERREZ PAS DE BOULON AVANT QU'IL NE SOIT
COMPLÈTEMENT ASSEMBLÉ.**