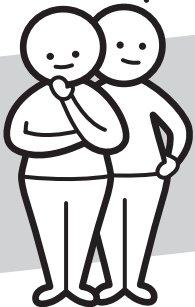


2 Personnes requis
Two People



Required
2 Personnes requis

5898F-1/5898F-3/5901LFF
5898-1/5898-3/5901LFQ
5898K-1/5898K-3/5901LFK
Full Bed/Queen Bed/King Bed
Lit Double/Grand lit/Tres grand lit



ASSEMBLY INSTRUCTIONS/LES INSTRUCTIONS D'ASSEMBLAGE
HAVE A QUESTION? GIVE US A CALL. 1-800-363-0219
VOUS AVEZ UNE QUESTION? APPELEZ-NOUS AU 1-800-363-0219

Thank you for purchasing this product from Mazin Furniture. Please take the time to read and follow the instructions below. Check that you have all parts and hardware before assembly. Parts apparently missing are often found in the packing materials. If you do not have all the parts listed, have your dealer contact us and they will be sent to you immediately.

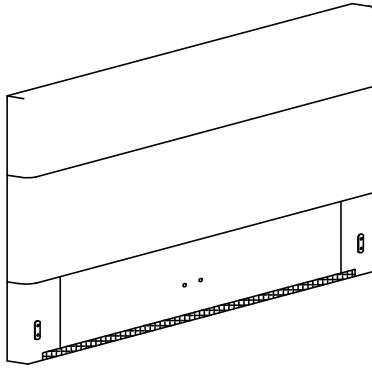
Merci d'avoir acheté ce produit de Mazin Furniture. Veuillez lire et suivre les instructions ci-dessous. Vérifiez avant le montage que vous avez toutes les pièces et fixations. Les pièces qui semblent manquer se trouvent souvent dans les matériaux d'emballage. Si vous n'avez pas toutes les pièces de la liste, demandez à votre détaillant et nous vous les enverrons immédiatement.

Cleaning Instructions / Instructions de nettoyage

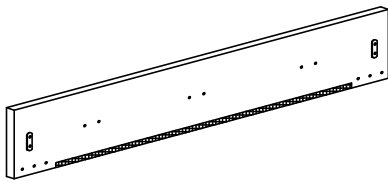
Protect from direct sunlight, direct heat and weather. All covers will fade over time. Do not remove cover for cleaning. Vacuum regularly using low suction. Professional cleaning recommended. Blot food and liquid spills immediately with a dry, white, clean cloth. Do not rub. If required for further cleaning, use a mild non-coloured, pure soap solution made from soap flakes mixed with warm water. Dry in shade away from direct heat and sunlight. Allow to dry thoroughly.

Protéger de la lumière directe du soleil, de la chaleur directe et des intempéries. Toutes les couvertures s'estomperont avec le temps. Ne retirez pas le couvercle pour le nettoyer. Passez l'aspirateur régulièrement en utilisant une faible aspiration. Nettoyage professionnel recommandé. épongez immédiatement les aliments et les liquides renversés avec un chiffon sec, blanc et propre. Ne pas frotter. Si nécessaire pour un nettoyage plus poussé, utilisez une solution savonneuse douce et non colorée à base de flocons de savon mélangés à de l'eau tiède. Sécher à l'ombre à l'abri de la chaleur directe et du soleil. Laisser sécher complètement.

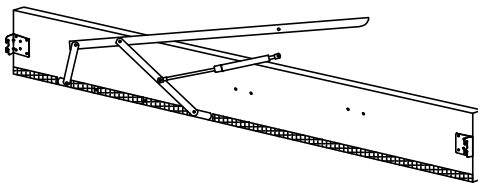
Parts list/Liste des pieces



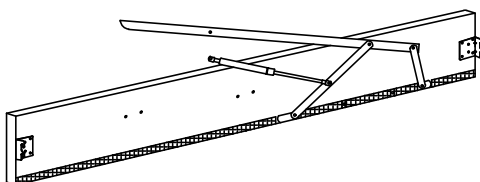
Headboard (P1)/Tête de lit (P1)



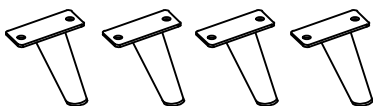
Footboard (P2)/Pied de lit (P2)



Right Side Rail (P3)/Longeron latéral droit (P3)



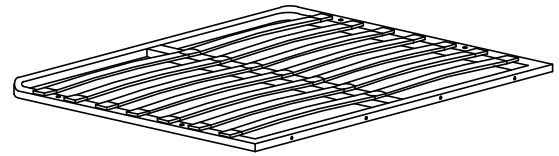
Left Side Rail (P4)/Longeron latéral gauche (P4)



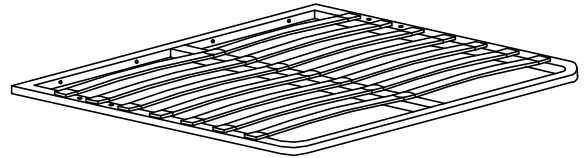
4 x Headboard and Footboard Legs (P5)
4 x Pieds pour Tête et pied de Lit (P5)



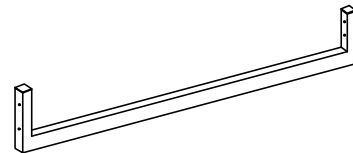
2 x Footboard Leg Support Woods (P6)
2 x bois de soutènement à pied (P6)



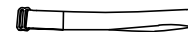
Slat frame(P7)/Cadre de Lattes (P7)



Slat frame(P8)/Cadre de Lattes (P8)



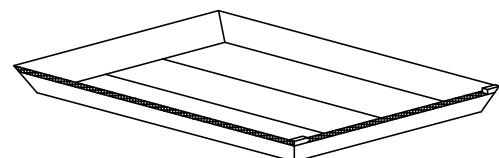
Metal Cross Rail (P9)
Longerons métalliques (P9)



Handle(P10)/Poignée (P10)



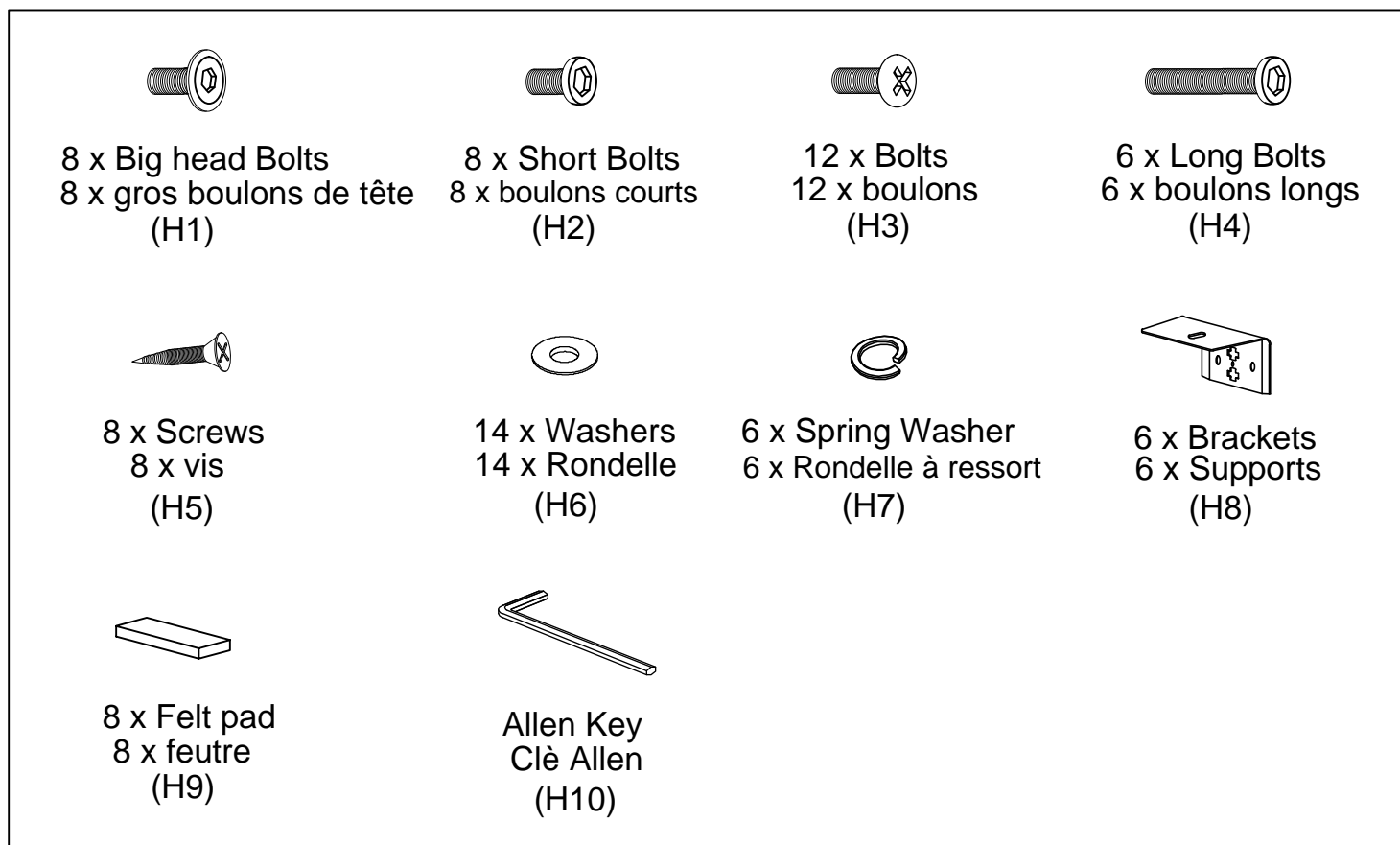
2 x Mattress Stopper (P11)
2 x Arrêt pour matelas (P11)



Baseboards (P12)/Plinettes (P12)

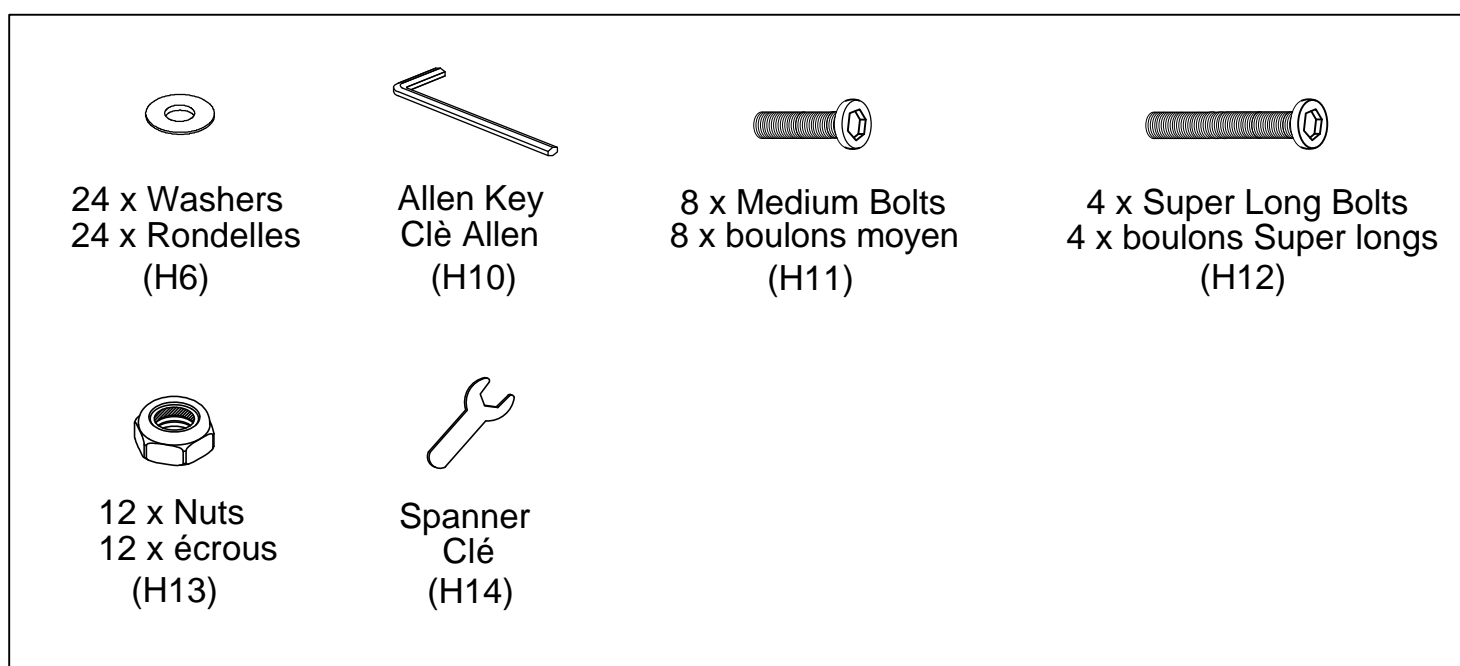
Attention: Below hardware is packed in the fitting box:

Attention: le matériel est emballé dans la boîte de montage:

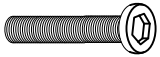


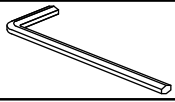


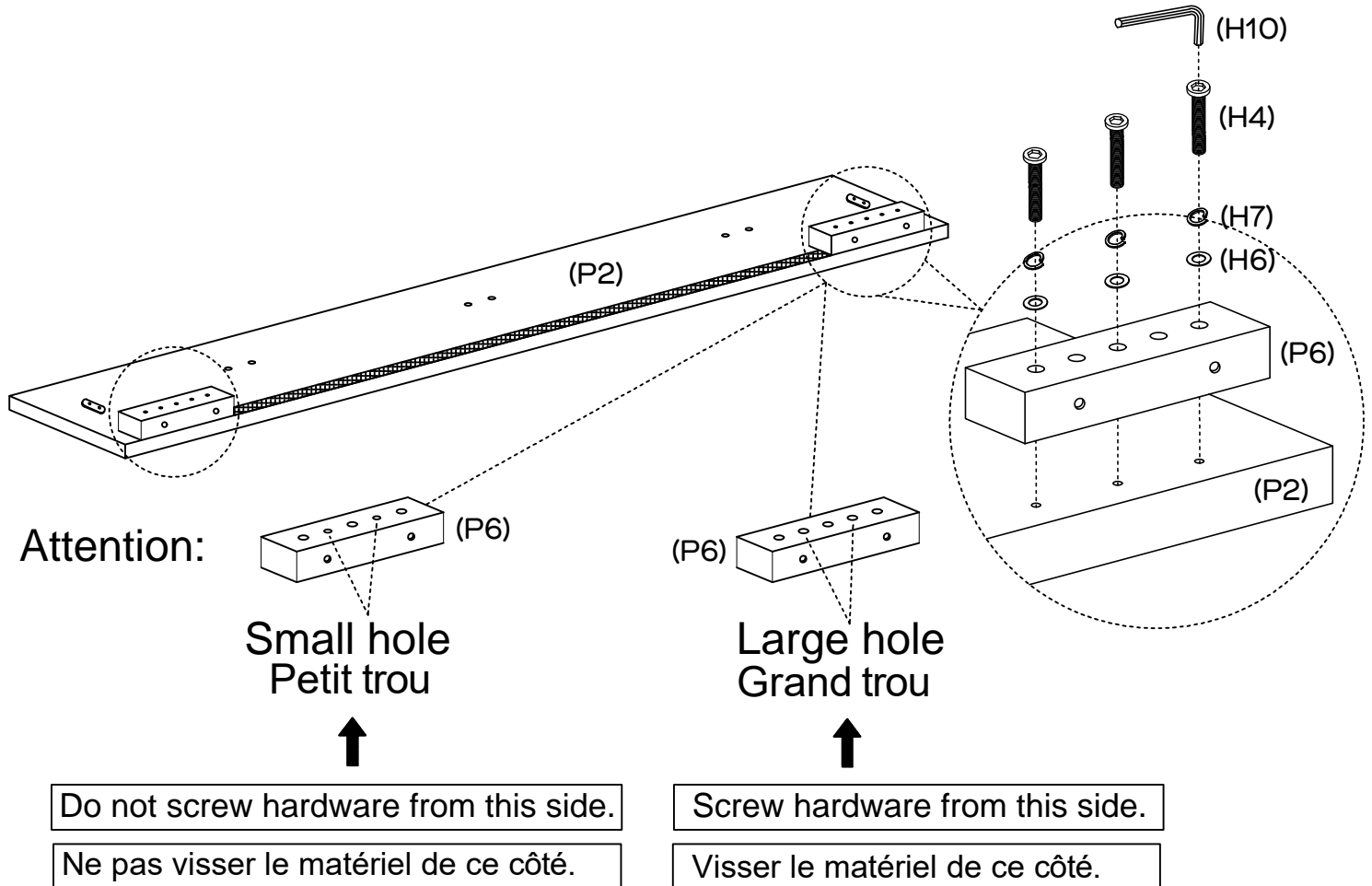
Attention: Below hardware is packed with slat frame, do not throw away the red plastic bag.

Attention: le matériel ci-dessous est emballer avec le cadre de lattes, ne jetez pas le sac en plastique rouge.



Step 1a/étape 1a



You will need / Vous aurez besoin			
			
6 x Long Bolts 6 x boulons longs (H4)	6 x Washers 6 x rondelles (H6)	6 x Spring Washer 6 x rondelle à ressort (H7)	Allen Key Clè allen (H10)

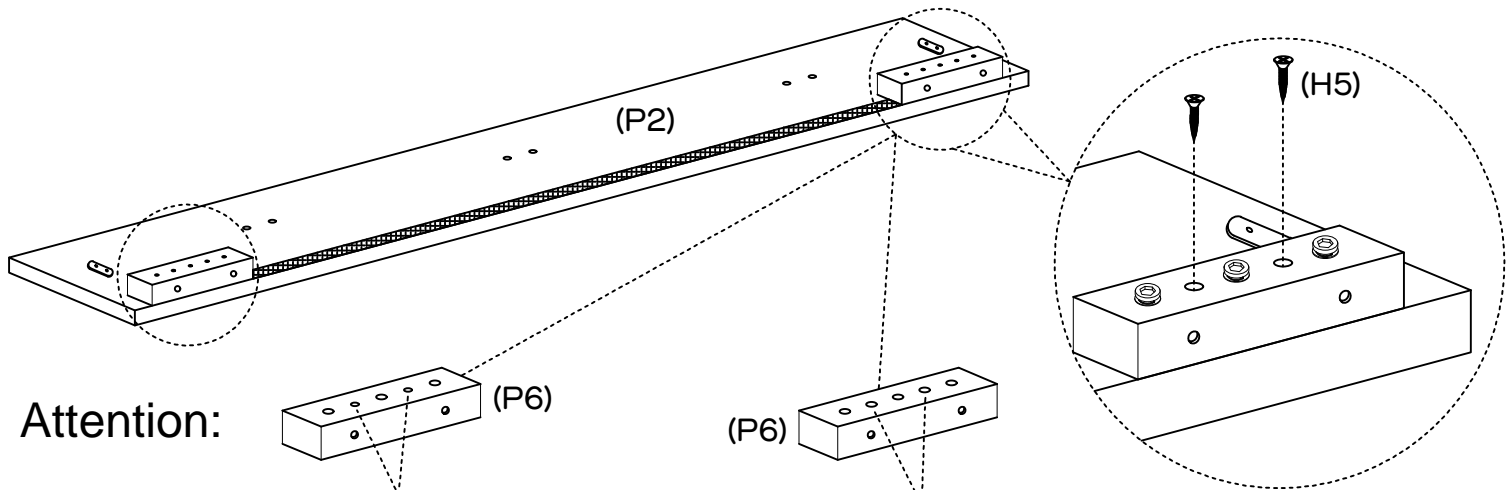


Attach 2 x footboard leg support woods (P6) to the footboard (P2) with 6 x long bolts (H4), 6 x washers (H6) and 6 x spring washers (H7) by using allen key (H10).

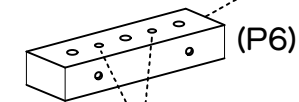
Attacher 2 x supports en bois (P6) au pied de lit (P2) avec 6 x boulons longs (H4), 6 x rondelles (H6) et 6 x rondelles à ressort (H7) en utilisant la clé allen (H10).

Step 1b/étape 1b

You will need / Vous aurez besoin	
	
4 x Screws 4 x vis (H5)	Phillips Head Screwdriver (not provided) tournevis Phillips(non fourni)



Attention:

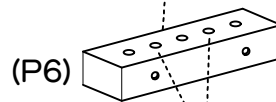


Small hole
Petit trou



Do not screw hardware from this side.

Ne pas visser le matériel de ce côté.



Large hole
Grand trou




Screw hardware from this side.

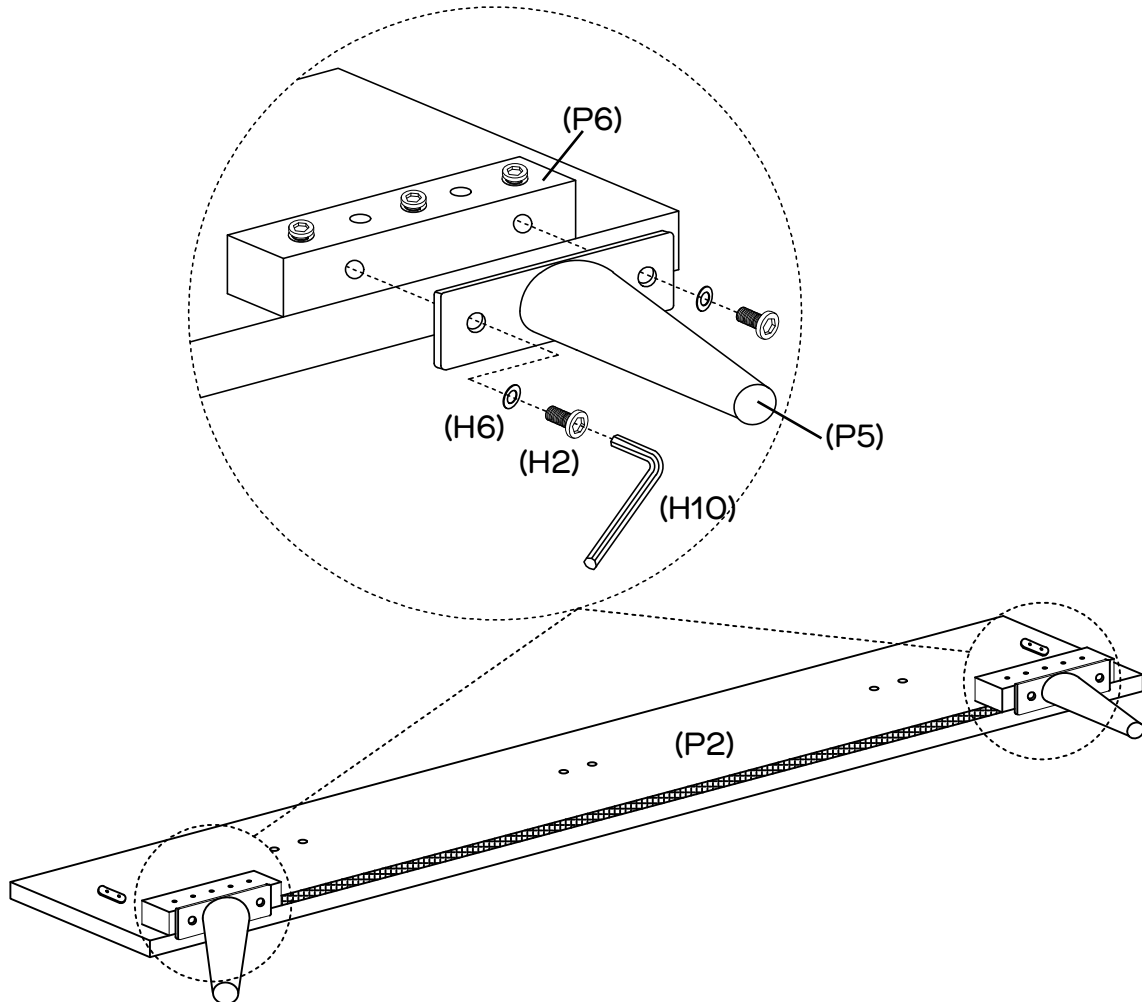
Visser le matériel de ce côté.

Screw 4 x screws (H5) by using a phillips head screwdriver (not provided).

Visser les 4 vis x (H5) en utilisant un tournevis Phillips à têtes (non fourni).

Step 2/étape 2

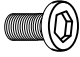

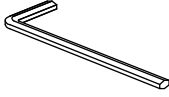
You will need / Vous aurez besoin		
		
4 x Short Bolts 4 x boulons courts (H2)	4 x Washers 4 x Rondelles (H6)	Allen Key Clè allen (H10)

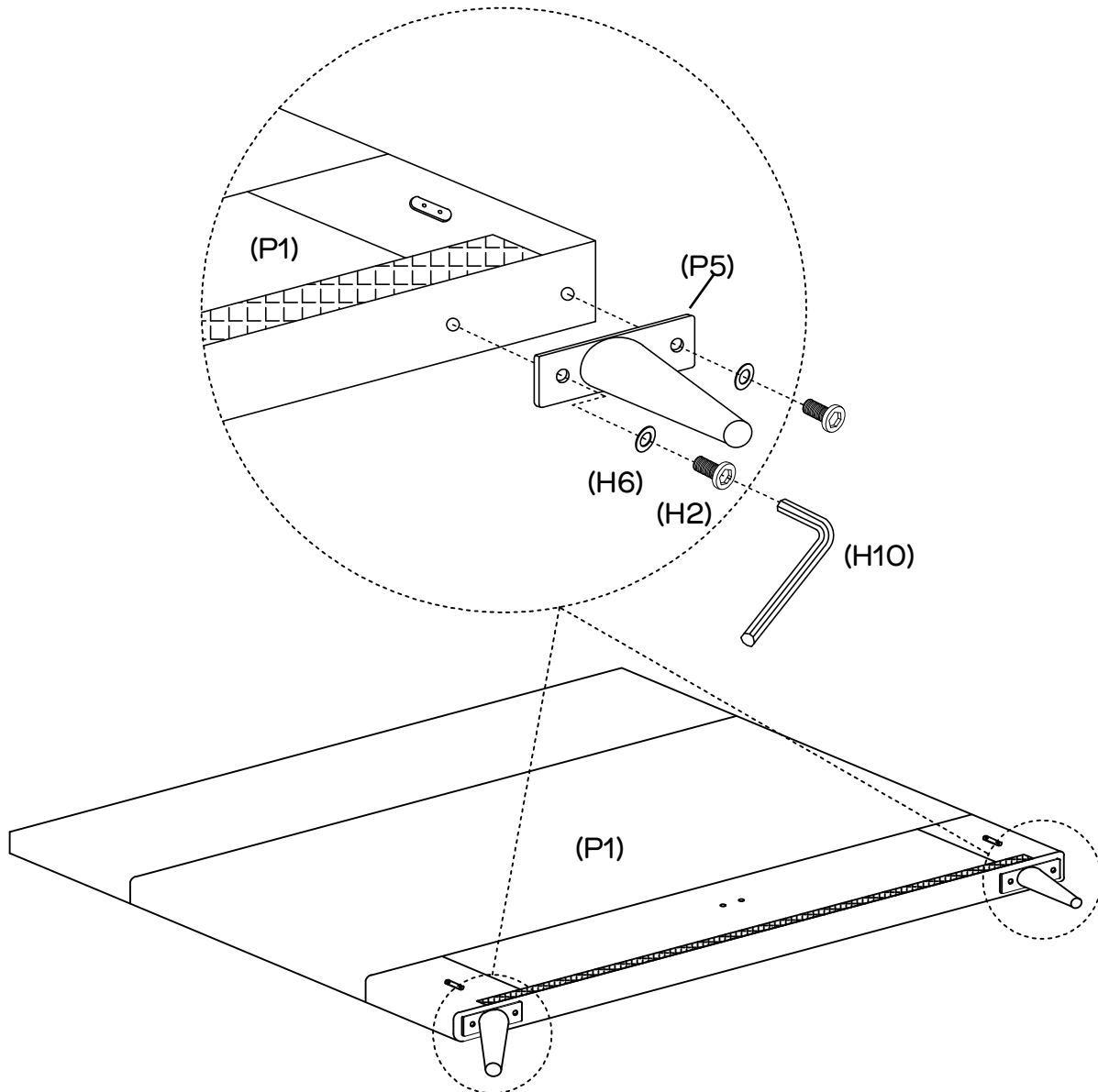


Attach 2 x footboard legs (P5) to the bottom of footboard leg support woods (P6) with 4 x short bolts (H2) and 4 x washers (H6) by using allen key (H10).

Attacher 2 x pieds (P5) au dessous du support en bois au pied de lit (P6) avec 4 x boulons courts (H2) et 4 x rondelles (H6) en utilisant la clé allen (H10).

Step 3/étape 3

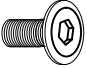
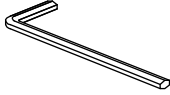
You will need / Vous aurez besoin		
		
4 x Short Bolts 4 x boulons courts (H2)	4 x Washers 4 x Rondelles (H6)	Allen Key Clè allen (H10)

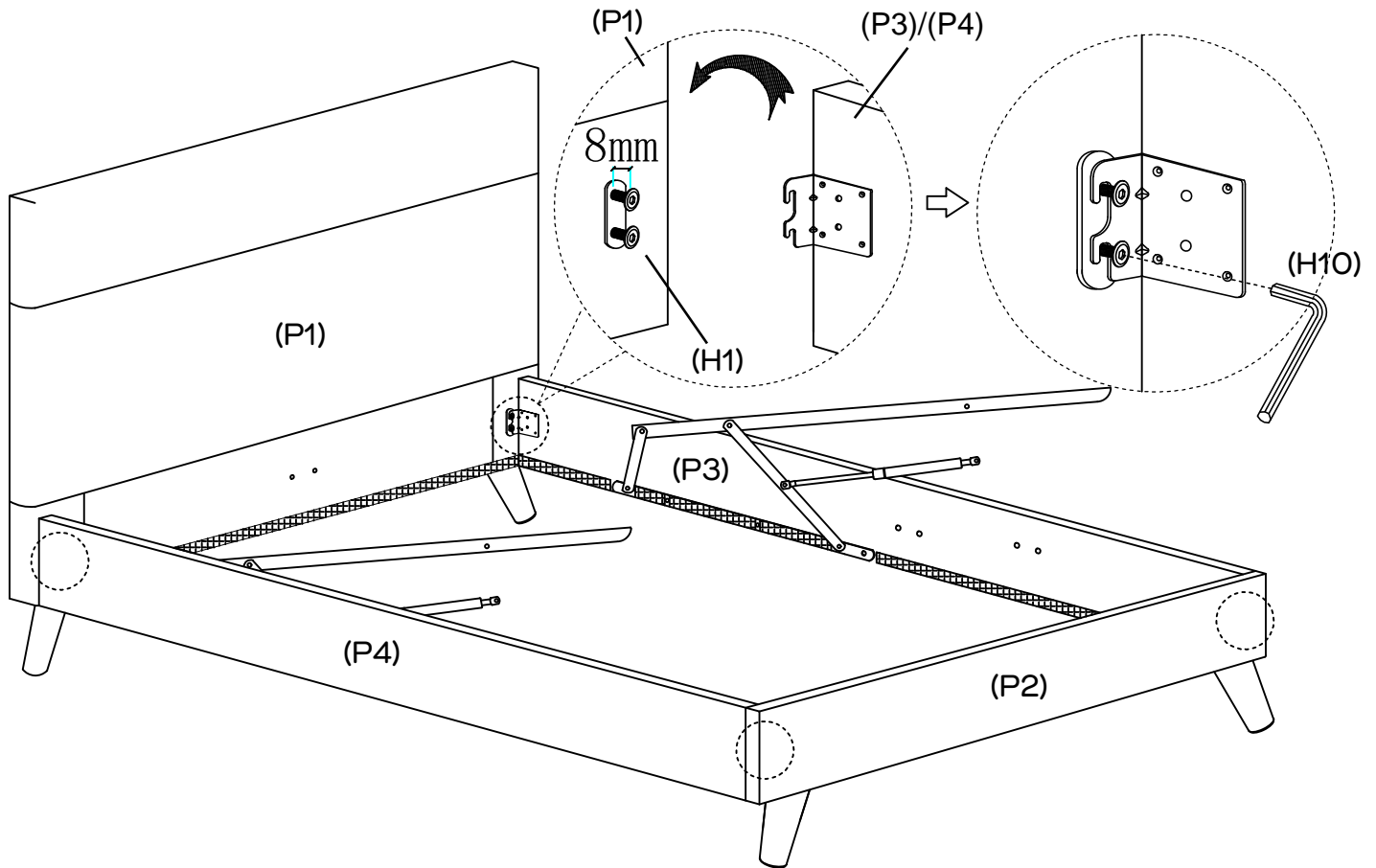


Attach headboard legs (P5) to the bottom of headboard (P1) with 4 x short bolts (H2) and 4 x washers (H6) by using allen key (H10).

Attacher les pieds (P5) a la tête de lit (P1) avec 4 boulons courts (H2) et 4 rondelles (H6) en utilisant la clé allen (H10).

Step 4/étape 4

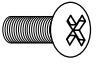
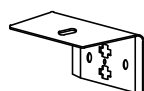
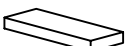
You will need / Vous aurez besoin	
	
8 x Big head Bolts 8 x gros boulons de tête (H1)	Allen Key Clè allen (H10)

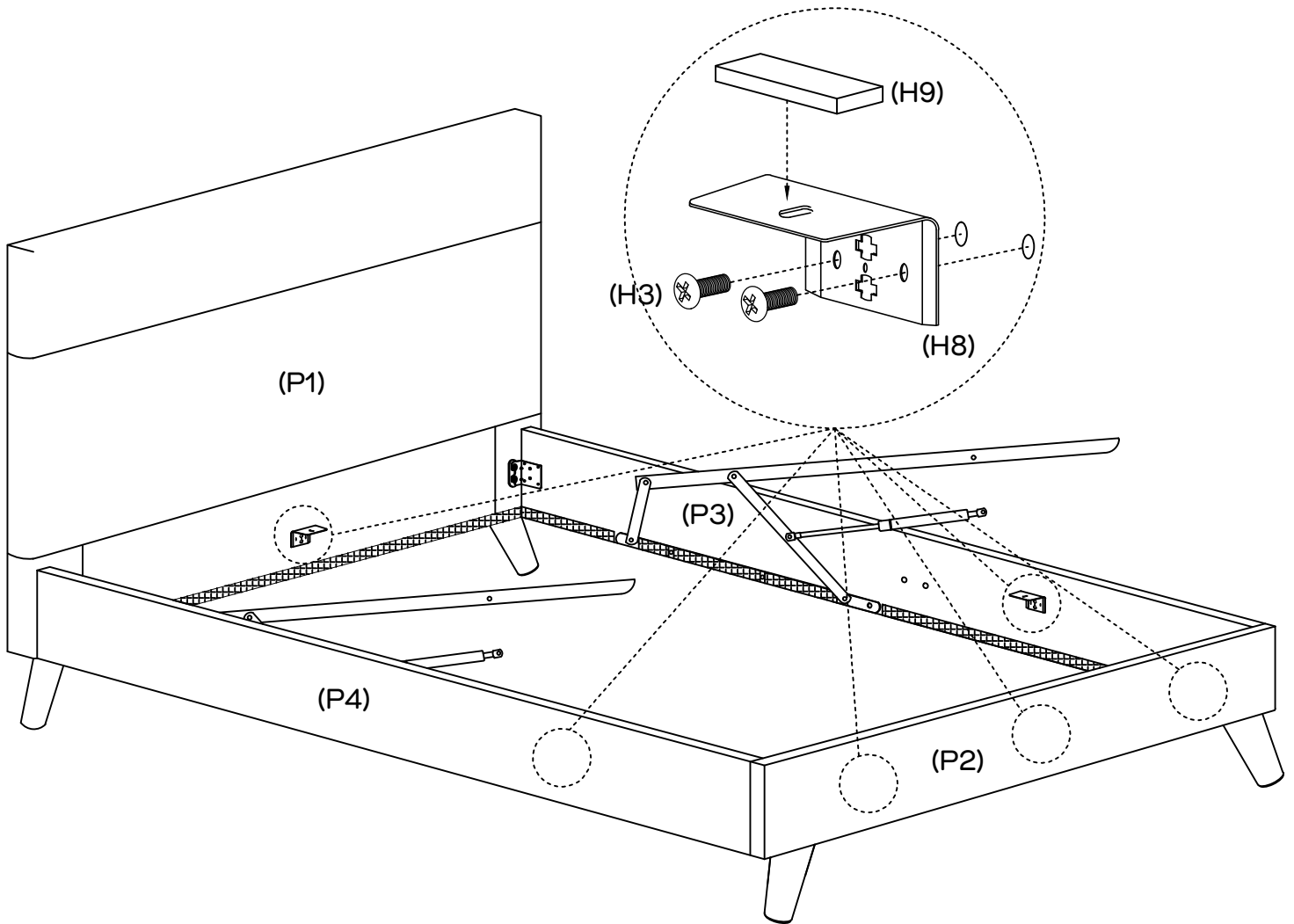


Install the 8 x big head bolts (H1) to the brackets of the headboard (P1) and footboard (P2) by using allen key (H10) as shown, do not tighten the bolts and keep them 8mm loose. Then attach side rails (P3/P4) to headboard (P1) and footboard (P2) by slotting the bracket on the side rails (P3/P4) over the bolt as shown. No need to tighten bolts until step 9.

Installer les 8 boulons à tête (H1) sur les supports de la tête (P1) et du pied de lit (P2) en utilisant la clé allen (H10) comme indiqué, ne pas reserrer les boulons et les garder desserrés de 8mm. Ensuite, installer les longerons latéraux (P3/P4) sur la tête (P1) et sur le pied de lit (P2) en insérant les supports dans les longerons latéraux (P3/P4) sur le boulon comme indiqué. Pas besoin de reserrer les boulons jusqu'à l'étape 9.

Step 5/étape 5

You will need / Vous aurez besoin		
		
12 x Bolts 12 x boulons (H3)	6 x Brackets 6 x Supports (H8)	6 x Felt pad 6 x feutre (H9)



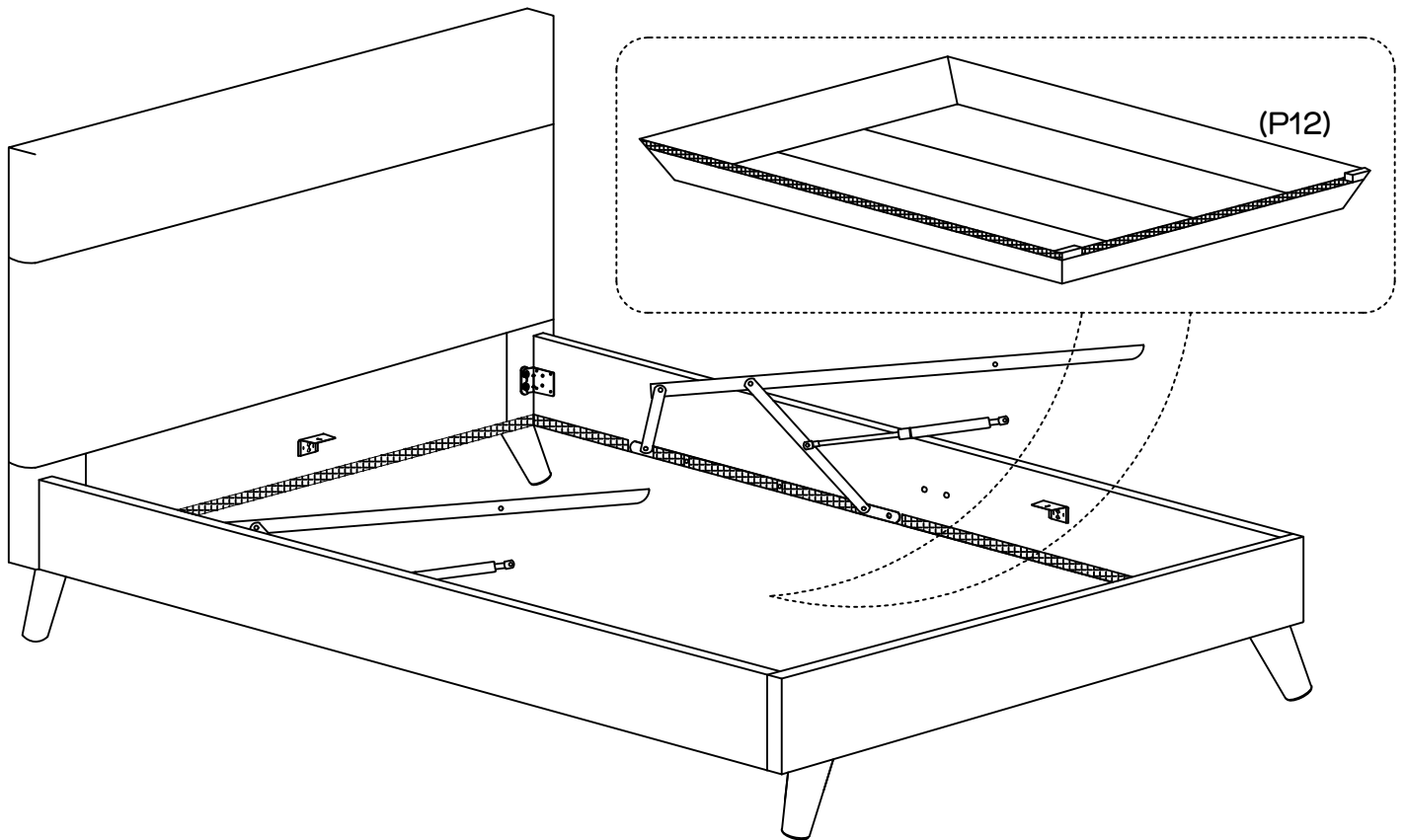
Attach 6 x brackets (H8) to headboard (P1), footboard (P2) and side rails (P3/P4) with 12 x bolts (H3) by using a phillips head screwdriver (not provided).

Stick 6 x felt pads (H9) onto 6 x brackets (H8).

Attacher 6 supports (H8) sur la tête (P1), et pied de lit (P2) et les longerons latéraux (P3/P4) avec 12 boulons (H3) en utilisant un tournevis Phillips (non fourni).

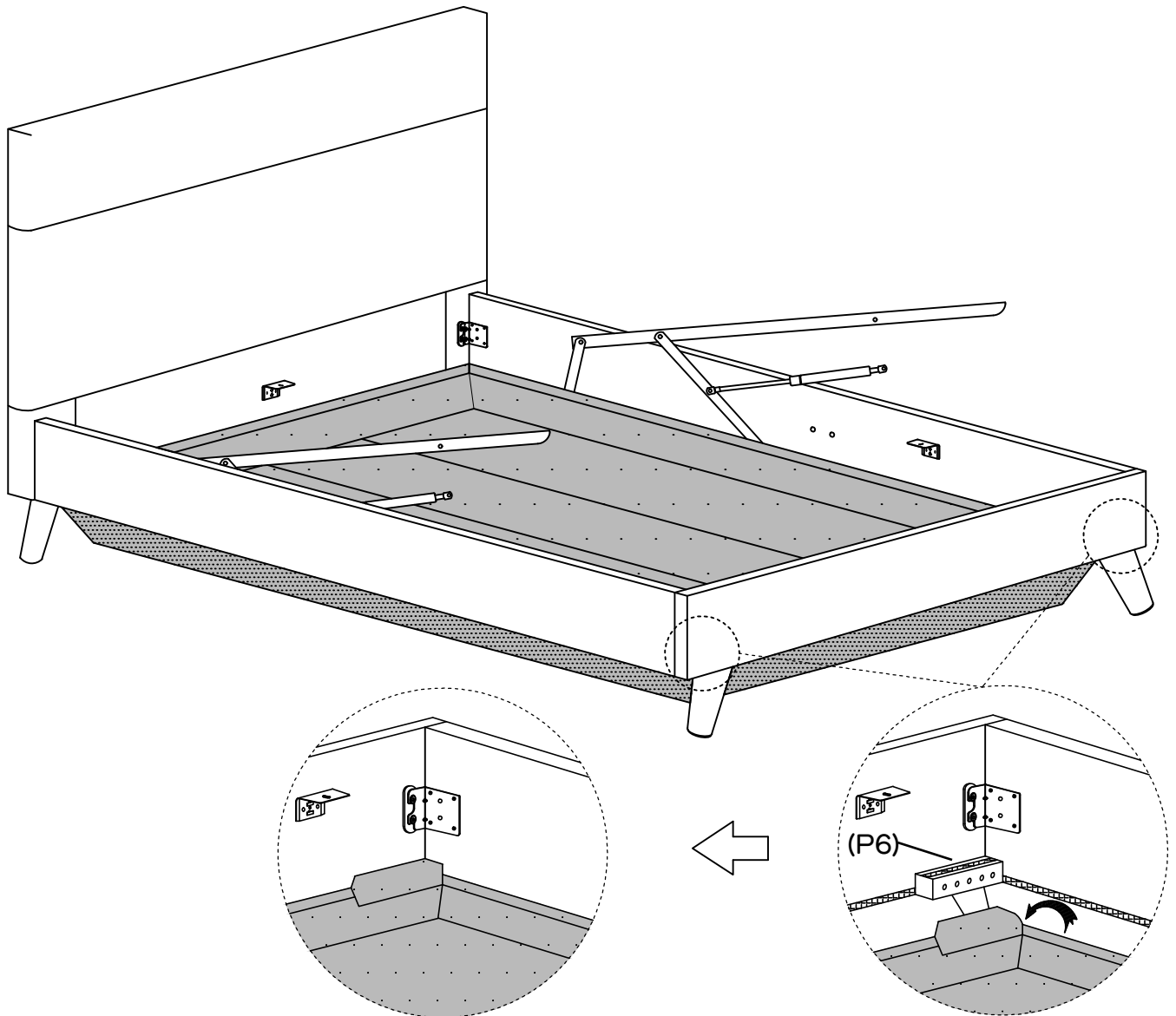
Coller 6 x feutres (H9) sur 6 x supports (H8).

Step 6/étape 6



Place the baseboard (P12) into the bed as shown. Attach the velcro to the four edges of frame.
Placez la plinthe (P12) dans le lit comme indiqué. Attachez le velcro aux quatre bords du cadre.

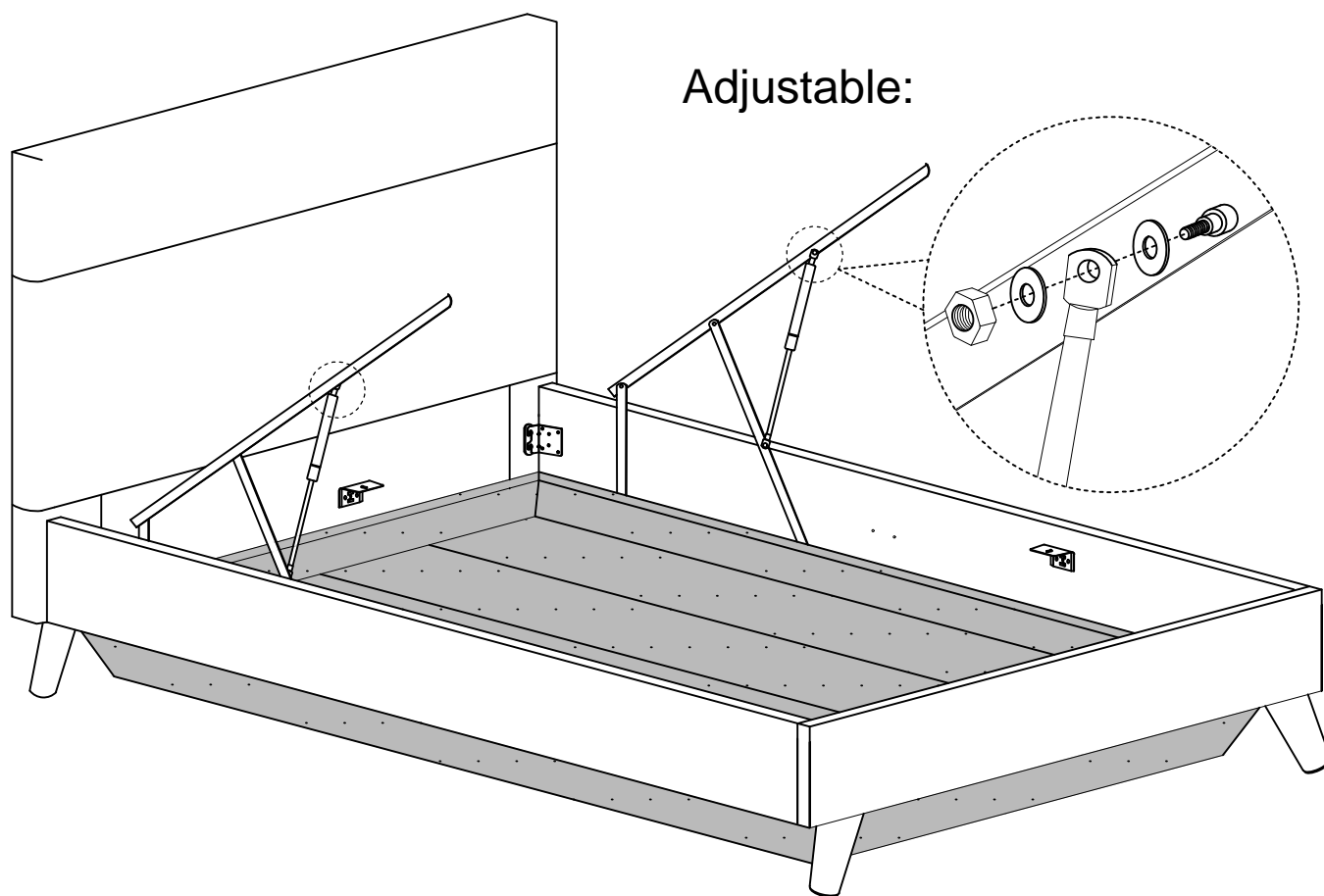
Step 7/étape 7



Note: The two wings of baseboard should be attached to the footboard leg support woods (P6). Please do not store items on side panels.

Note: les deux ailes de la plinthe doivent être attachées au support de bois des pieds de lit (P6). Ne pas entreposer les articles sur les panneaux latéraux.


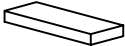
Step 8/étape 8

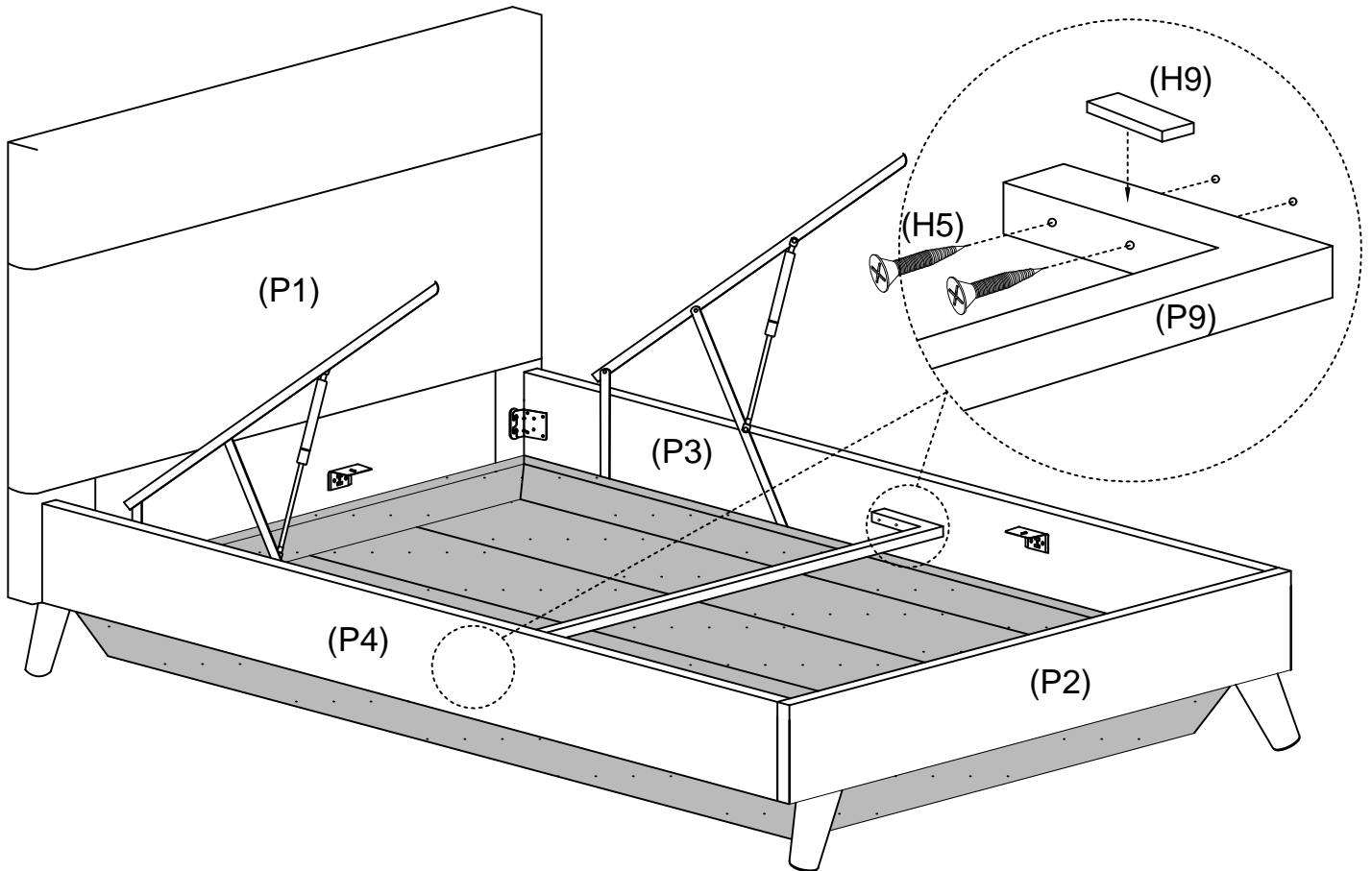


Loosen the nuts and washers on the bottom of rod bracket, attach the gas lift to the bottom of rod bracket using the bolt, then tighten the nut and washers. The bolt on the top of gas lift is adjustable, if the nuts and washers on the bottom of rod bracket can't be fitted.

Desserrer les écrous et les rondelles du bas de la tige de support, attacher le gas lift au bas du support à l'aide du boulon, puis serrer l'écrou et les rondelles. Le boulon au sommet du gas lift est réglable si les écrous et les rondelles du bas de la tige de support ne peuvent pas être montés.

Step 9/étape 9

You will need / Vous aurez besoin	
	
4 x Screws 4 x vis (H5)	2 x Felt pad 2 x feutre (H9)



Tighten the metal cross rail (P9) to the side rails (P3/P4) with 4 x screws (H5) by using phillips head screwdriver (not provided).

Stick the felt pads (H9) onto the two ends of metal cross rail (P9).


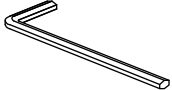
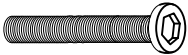


Please tighten all the big head bolts (H1) on the four corner.

Serrer le longeron transversal métallique (P9) sur les longerons latéraux (P3/P4) avec 4 vis x (H5) en utilisant un tournevis Phillips à tête (non fourni).

Coller les coussinets de feutre (H9) sur les deux extrémités du longeron transversal métallique (P9). Serrez tous les gros boulons (H1) dans le coin.

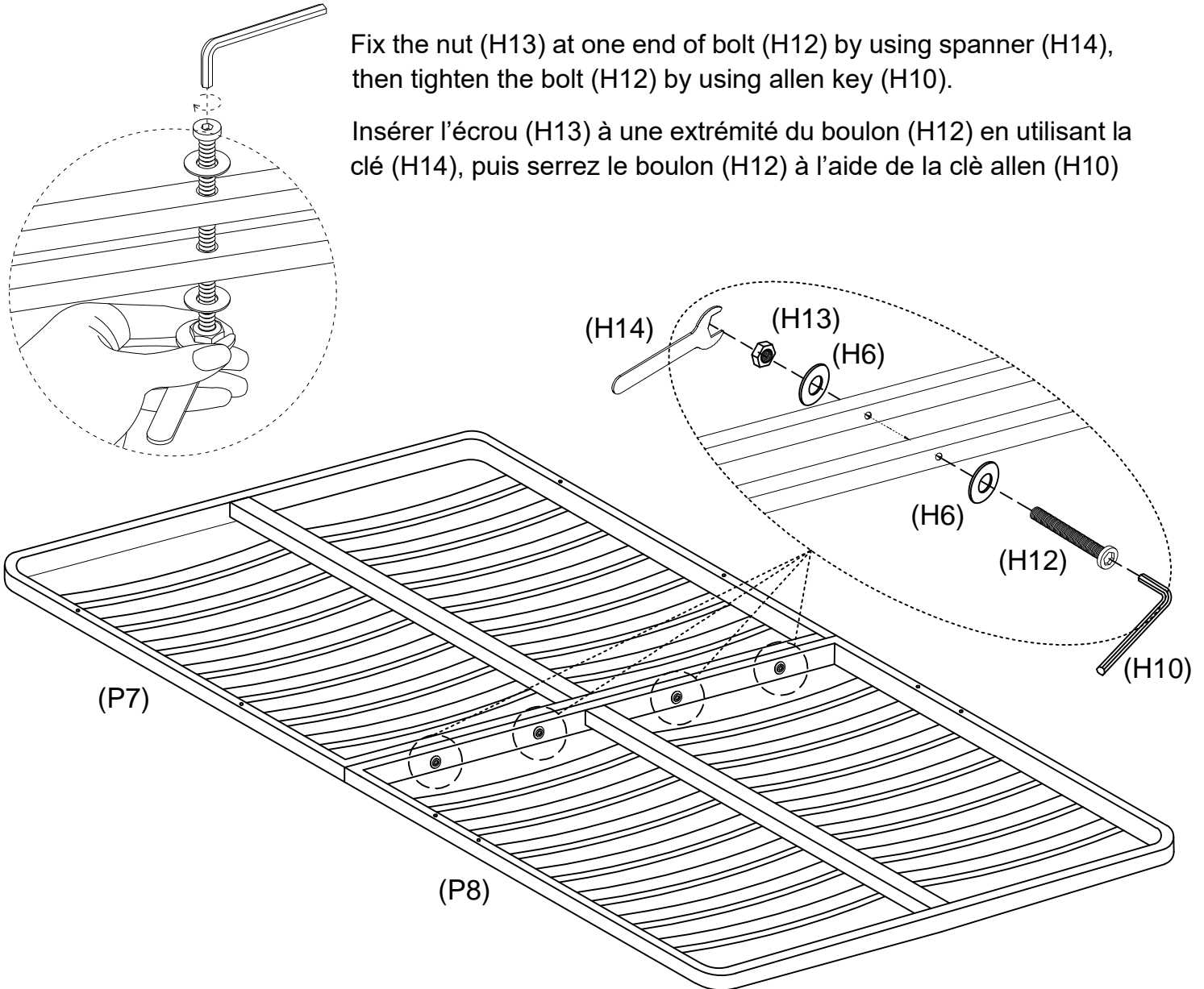
Step 10/étape 10

You will need / Vous aurez besoin

				
8 x Washers 8 x Rondelles (H6)	Allen Key Clé allen (H10)	4 x Super Long Bolts 4 x boulons Super longs (H12)	4 x Nuts 4 x écrous (H13)	Spanner Clé (H14)

Fix the nut (H13) at one end of bolt (H12) by using spanner (H14), then tighten the bolt (H12) by using allen key (H10).

Insérer l'écrou (H13) à une extrémité du boulon (H12) en utilisant la clé (H14), puis serrez le boulon (H12) à l'aide de la clé allen (H10)


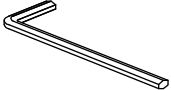
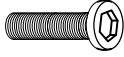




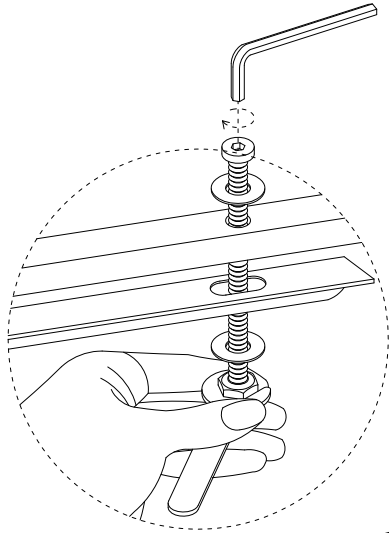
Attach both slat frame (P7/P8) together with 4 x super long bolts (H12), 8 x washers (H6) and 4 x nuts (H13) by using spanner (H14) and allen key (H10).

Attacher les deux cadres de lattes (P7/P8) avec 4 x boulons super longs (H12), 8 x rondelles (H6) 4 écrous (H13) en utilisant la clé (H14) et la clé allen (H10).

Step 11/étape 11

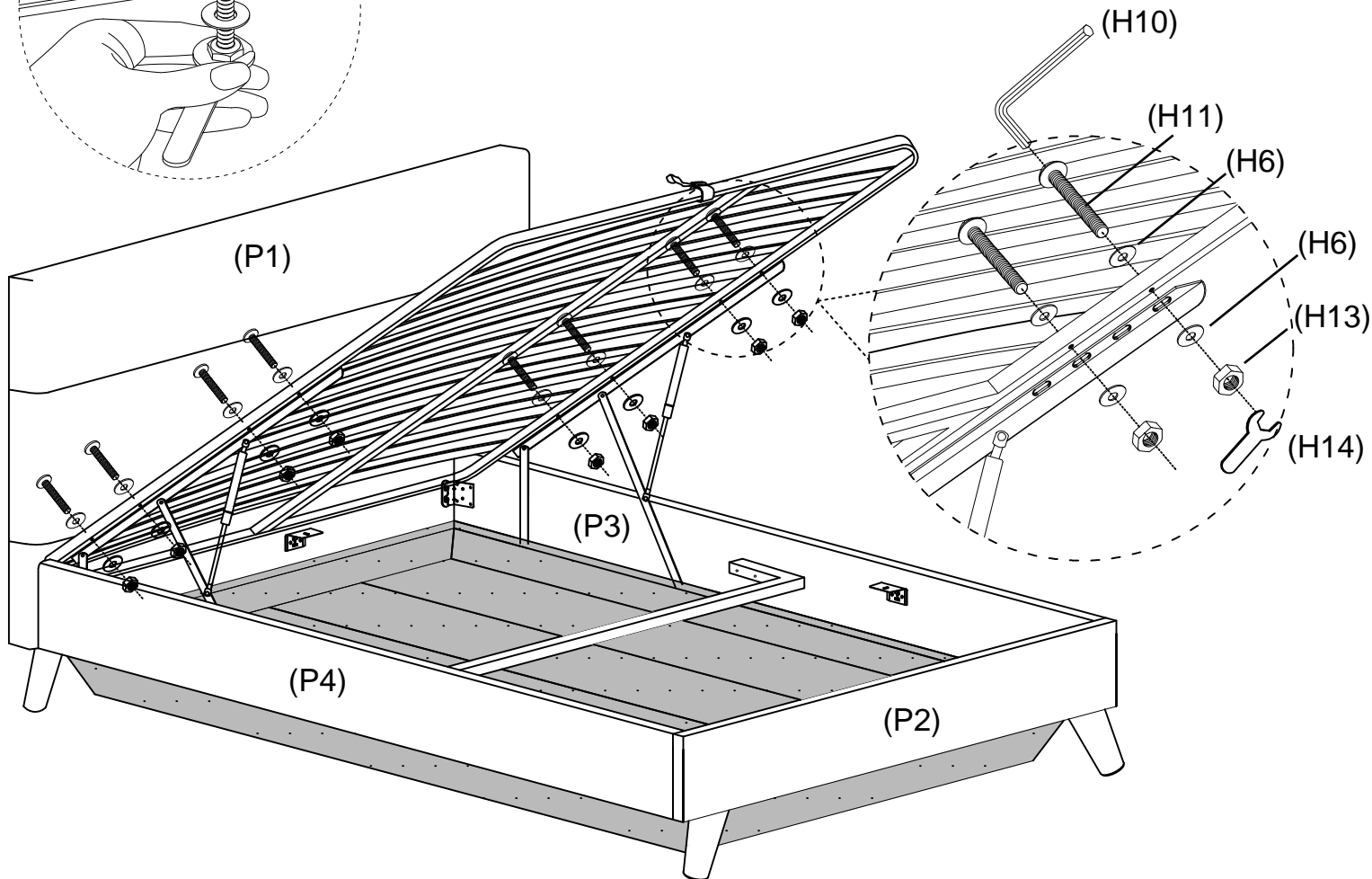
You will need / Vous aurez besoin

				
16 x Washers 16 x Rondelles (H6)	Allen Key Clè allen (H10)	8 x Medium Bolts 8 x boulons moyen (H11)	8 x Nuts 8 x écrous (H13)	Spanner Clé (H14)



Fix the nut (H13) at one end of bolt (H11) by using spanner (H14), then tighten the bolt (H11) by using allen key (H10).

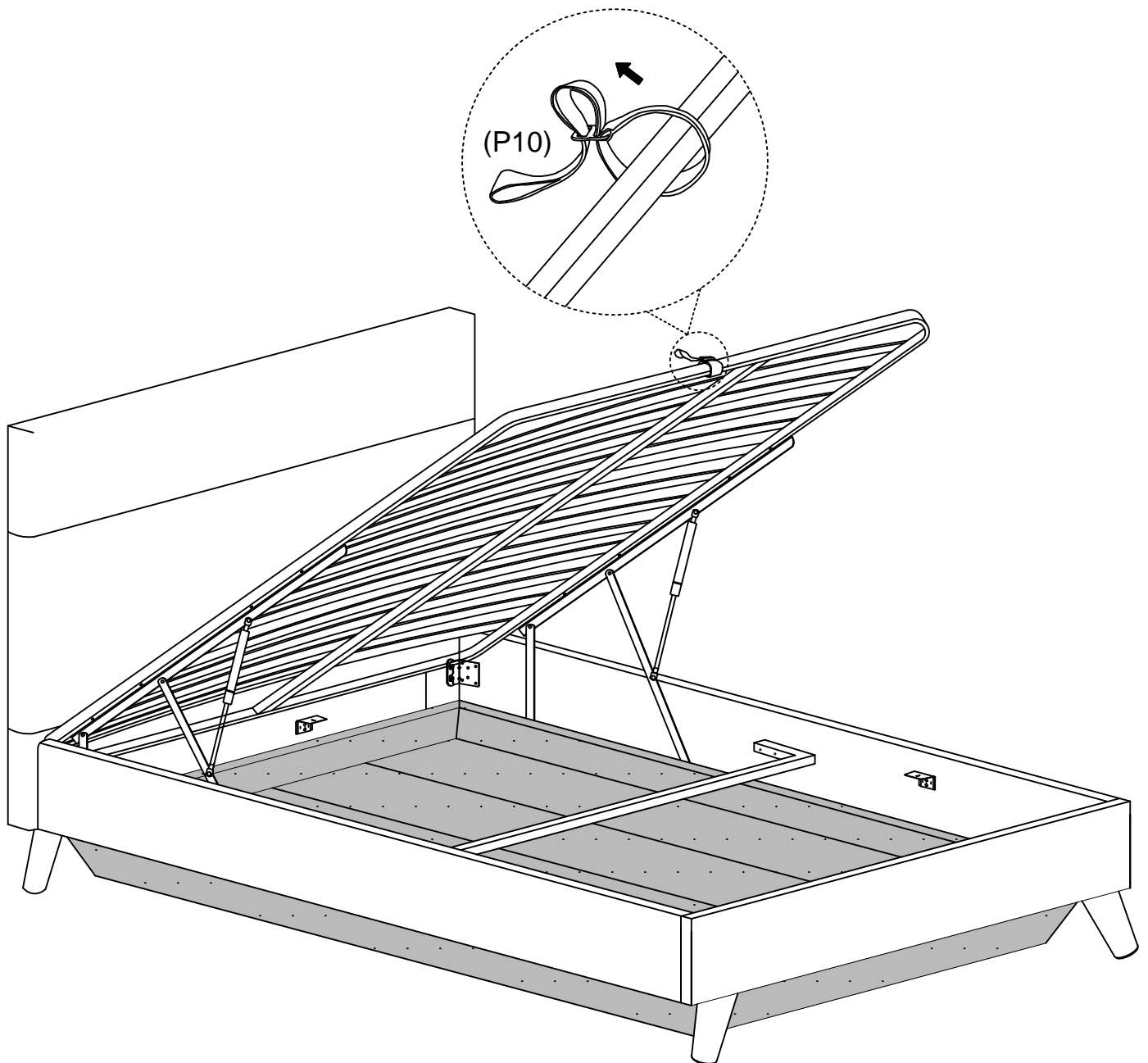
Insérer l'écrou (H13) à une extrémité du boulon (H11) en utilisant la clé (H14), puis serrez le boulon (H11) à l'aide de la clé allen (H10).



Attach slat frame (P7/P8) to mechanism + piston (P3/P4) using 8 x medium bolts (H11), 8 x nuts (H13), and 16 x washers (H6). Tighten the bolts and nuts on slat frame (P7/P8) and mechanism + piston (P3/P4) by using Allen Key (H10) and spanner (H14).

Attacher le cadre de lattes (P7/P8) au mécanisme + piston (P3/P4) en utilisant 8 boulons moyen (H11), 8 écrous (H13) et 16 rondelles (H6). Serrer les boulons et écrous sur le cadre de lattes (P7/P8) et le mécanisme + piston (P3/P4) en utilisant la clé allen (H10) et la Clé (H14).

Step 12/étape 12

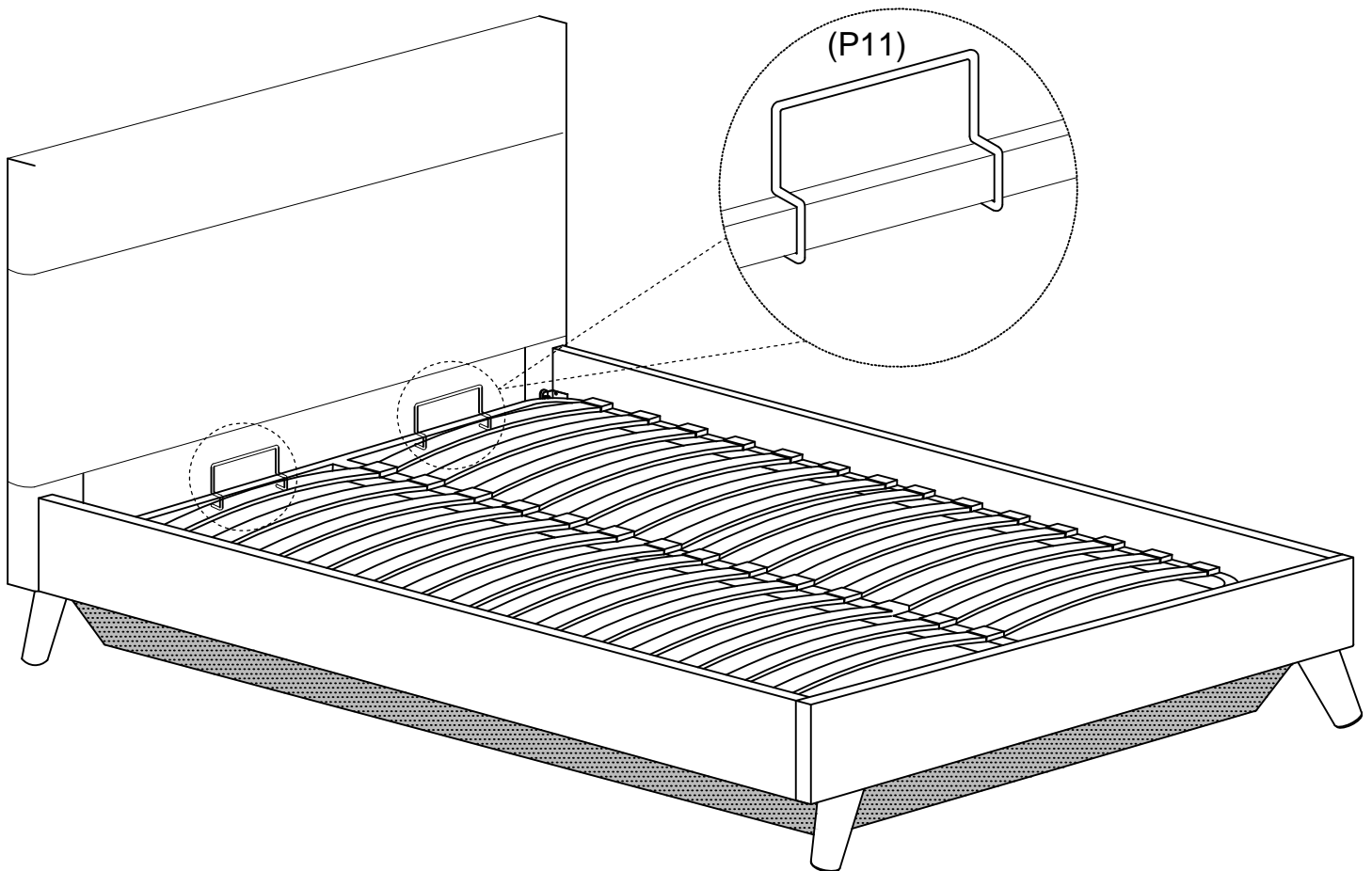


Tie the handle (P10) onto the slat frame (P8) as shown.
Attachez la poignée (P10) sur le cadre de lattes (P8) comme indiqué.

Step 13/étape 13

you can now fully tighten all bolts fixed on the previous steps.
Assembly is complete.

Tous les boulons attachés à l'étape précédente peuvent maintenant être complètement serrés.
L'assemblage est terminé.



Secure the mattress stopper (P11) to slat frame near the headboard (P1).
Fermer les arrêts du matelas (P11) sur le cadre de lattes près de la tête de lit (P1).

Depending on the weight of the mattress, the rising speed will vary so be careful until you get used to the speed.

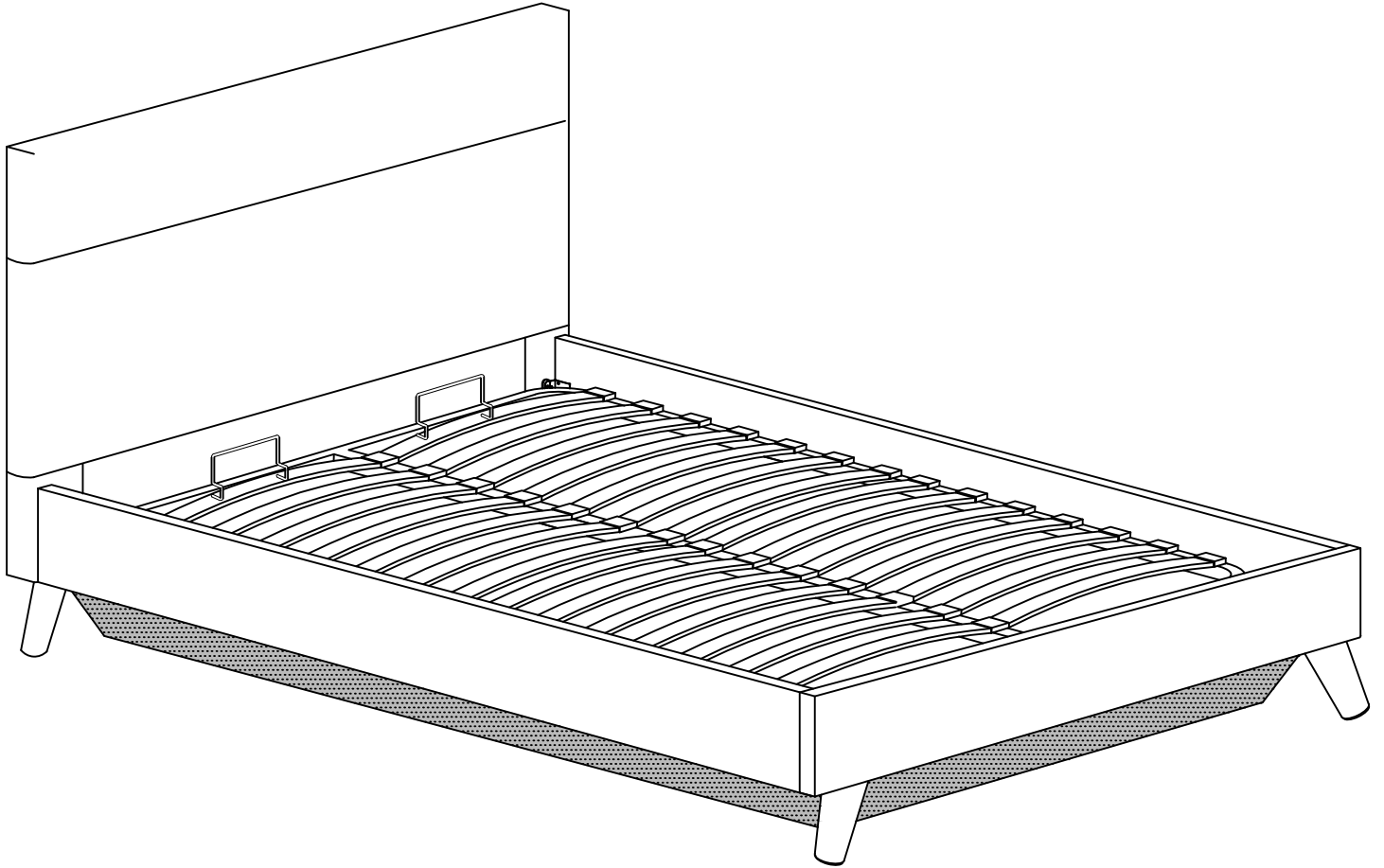
Always use the strap to lift or lower the frame - keep fingers well away from the moving parts.

NOTE: When fully assembled and the mattress is in position, please raise and lower the ottoman 4 / 5 times to ensure the gas pistons are fully lubricated.

La vitesse de montée varie selon le poids du matelas, alors soyez prudent avant de vous y habituer.

Toujours utiliser des ceintures pour soulever ou abaisser le cadre de lattes - Gardez vos doigts loin des pièces mobiles.

Note: une fois complètement assemblé et le matelas en place, soulever et abaisser le marchepied 4 / 5 fois pour s'assurer que les pistons de gaz sont bien lubrifiés.



Job complete!/Travail terminé!

In the interest of our environment please dispose
of all packaging thoughtfully.

Dans l'intérêt de notre environnement, veuillez disposer
De tous les emballages soigneusement.