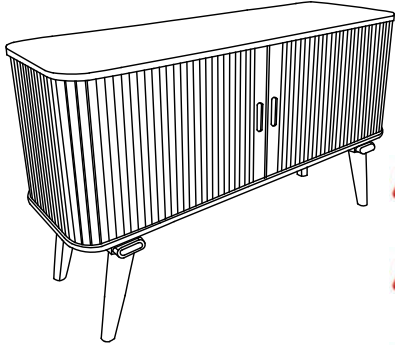




## ASSEMBLY INSTRUCTION INSTRUCTION D' ASSEMBLAGE ITEM NO: 5901-40 SERVER

Thank you for purchasing the product. Please take time to read and follow the instructions below. Check that you have all parts and hardware before assembly. Parts apparently missing are often found in the packing materials. If you do not have all the parts listed, have your dealer contact us and they will be sent to you immediately.

Merci d'avoir acheté ce produit . Veuillez lire et suivre les instructions ci-dessous. Vérifiez avant le montage que vous avez toutes les pièces et fixations. Les pièces qui semblent manquer se trouvent souvent dans les matériaux d'emballage. Si vous n'avez pas toutes les pièces de la liste, demandez à votre détaillant et nous les enverrons immédiatement.



It is recommended to install protective pads under all legs and supports to avoid damage or scratches when placing furniture on a wood floor or other hard surface, and to limit indentation and prevent discoloration if placing on carpet.



Il est recommandé de placer des coussins protecteurs sous tous les pieds et toutes les bases des meubles pour éviter d'endommager ou d'égratigner les planchers en bois ou autres surfaces dures, et pour limiter l'empreinte et empêcher la décoloration quand les meubles reposent sur la moquette.



Hardware may loosen over time. Periodically check to make sure all connections are tight. Re-tighten if necessary.



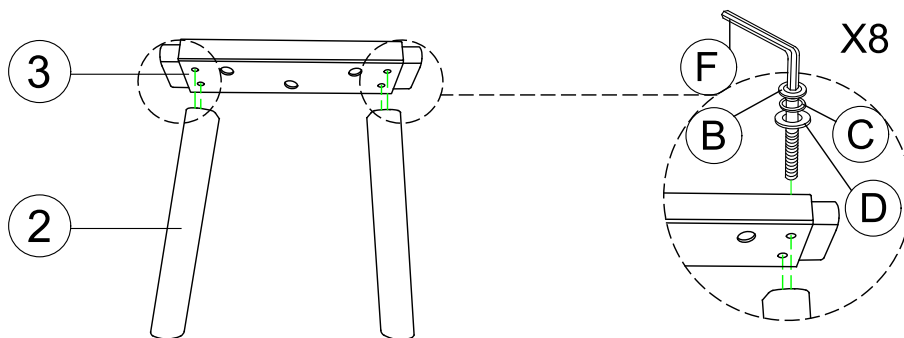
Le matériel peut se desserrer au fil du temps. Vérifiez périodiquement que toutes les connexions sont serrées. Serrer à nouveau si nécessaire.

PARTS LIST / LISTE PIÈCES			
No	Sketch	Description	Quantity
1		Server Serveur	1PC
2		Leg Pied	4PCS
3		Mounting Plate Plaque De Montage	2PCS

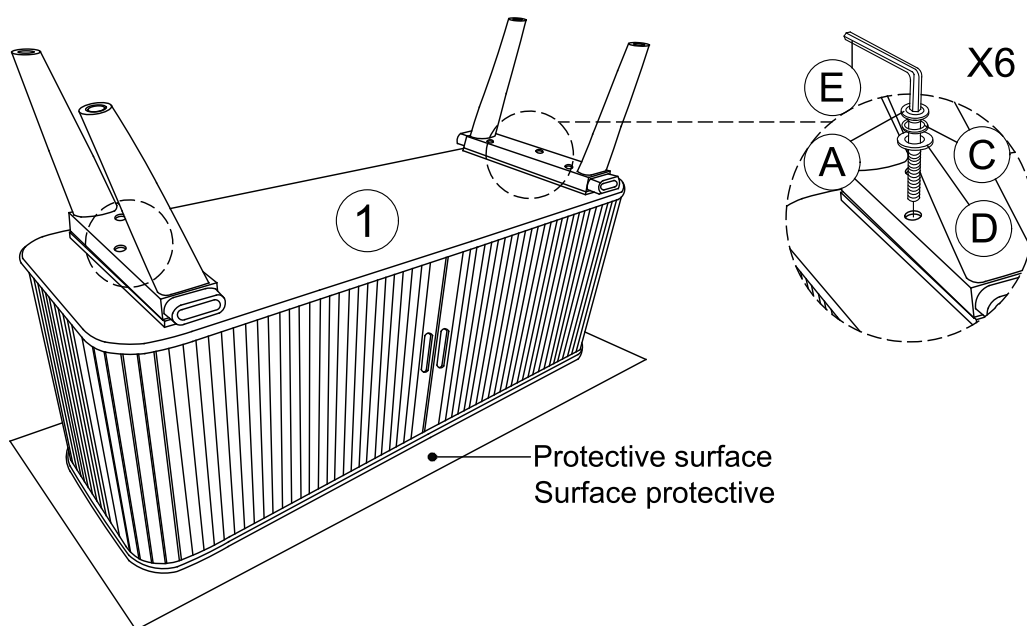
HARDWARE LIST/LISTE DE QUINCAILLERIE				
No	Description	Size	Sketch	Quantity
A	JCBC Bolt/Boulon	M6X50mm		6PCS
B	JCBB Bolt/Boulon	M8X50mm		8PCS
C	Spring Washer Rondelle d'arrêt	M8X13mm		14PCS
D	Flat Washer Rondelle Plate	M8X18mm		14PCS
E	Allen Key/Cle Allen	M4		1PC
F	Allen Key/Cle Allen	M5		1PC

\*\*Above hardware are packed in 5901-40 for assembly.

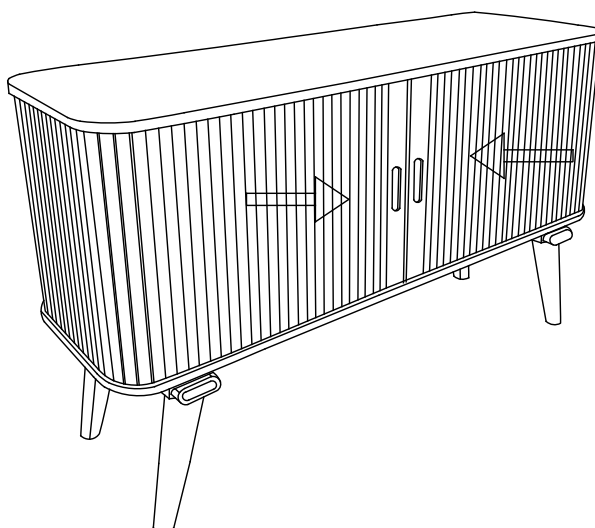
## STEP 1 / ÉTAPE 1



## STEP 2 / ÉTAPE 2

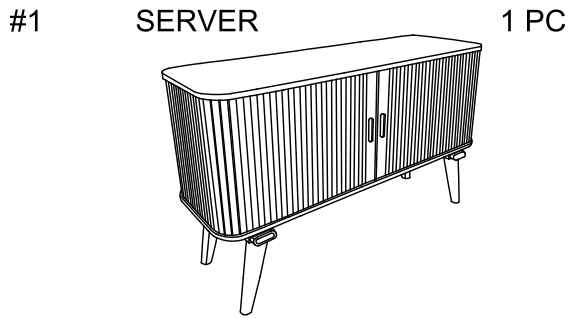


## STEP 3 / ÉTAPE 3 COMPLETED / COMPLÉTÉ

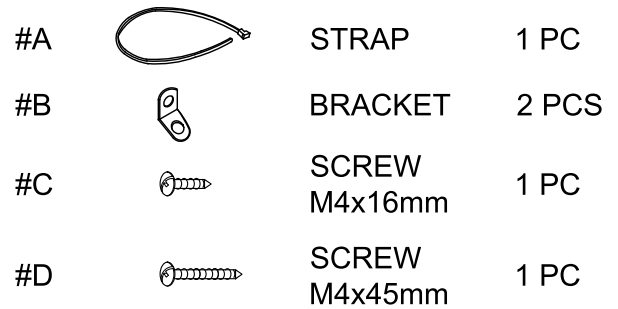


# 4

## PARTS IDENTIFICATION

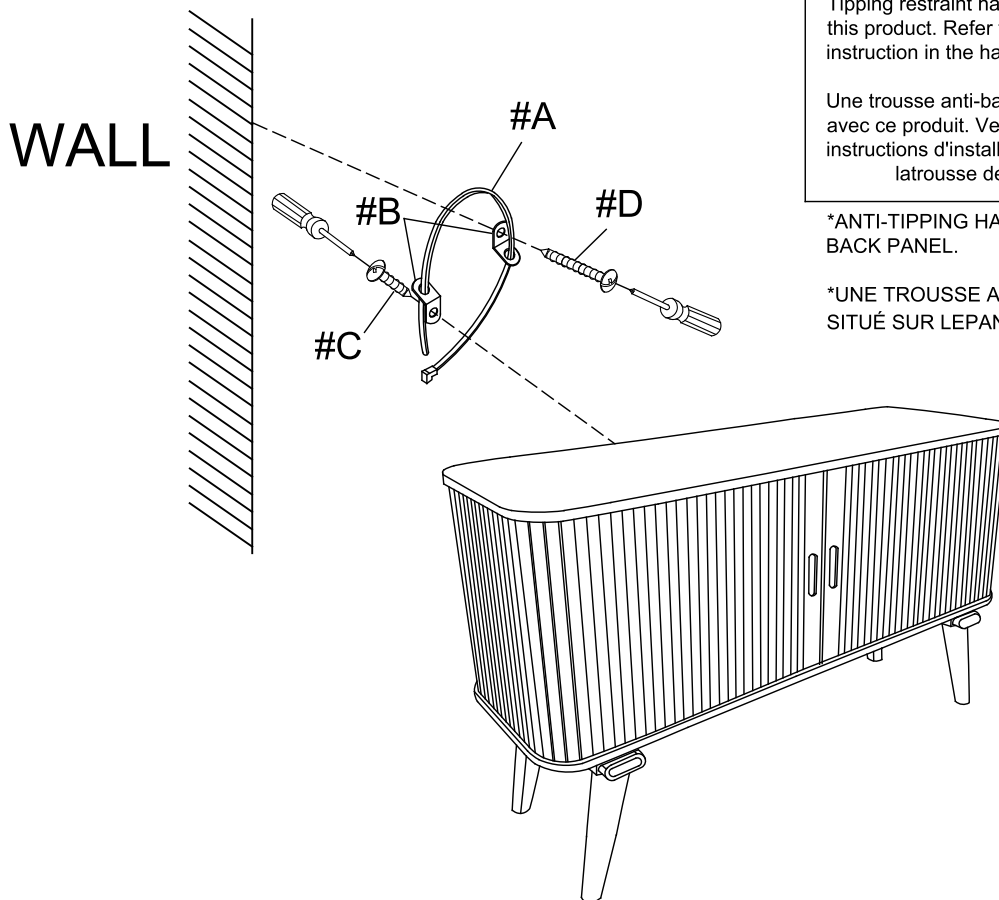


## HARDWARE IDENTIFICATION



This Anti-Tipping Kit (G) must be attached to a wall stud using the Screw (#D) enclosed.

1. Attach a Bracket (#B) securely to the back top rail of the Server (#1) using the Screw (#C) provided through the smaller hole.
2. Locate the other Bracket (#B) on the wall over a wall stud and 45mm below the mounting bracket secured to the back of your unit. Attach to the wall stud using the Screw (#D) provided through the smaller hole.
3. Place the furniture into position so both mounting Bracket (#B) are vertically in line.
4. Lace the end of the restraint Strap (#A) through the larger hole in each mounting bracket.
5. Confirm that the Strap (#A) is securely laced and locked.



### NOTE / REMARQUE

Tipping restraint hardware kit is included with this product. Refer to installation instruction in the hardware pack.

Une trousse anti-basculement est fourni avec ce produit. Veuillez vous référer aux instructions d'installation incluses dans la trousse de quincaillerie.

\*ANTI-TIPPING HARDWARE PACK IS AT THE BACK PANEL.

\*UNE TROUSSE ANTI-BASCULEMENT EST SITUÉ SUR LE PANNEAU ARRIÈRE.

### Cleaning & Care

Treat surface with care. Surface is resistant to scratches but is not scratch resistant. Clean surface with a dry or damp soft cloth. Do not use abrasive cleaners. Hardware may loosen over time. Periodically check that all connections are tight.