



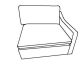
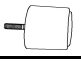



# ASSEMBLY INSTRUCTIONS INSTRUCTIONS D'ASSEMBLAGE 99076GY/LGY-R

## Right Side Chair / Chaise Droite

Thank you for purchasing this product from Mazin Furniture. Please take the time to read and follow the instructions below. Check that you have all parts and hardware before assembly. Parts apparently missing are often found in the packing materials. If you do not have all the parts listed, have your dealer contact us and they will be sent to you .

Merci d'avoir acheté ce produit chez Mazin Furniture. Veuillez prendre le temps de lire et de suivre les instructions ci-dessous. Vérifiez que vous avez toutes les pièces et le matériel avant l'assemblage. Les pièces apparemment manquantes sont souvent trouvées dans les matériaux d'emballage. Si vous n'avez pas toutes les pièces énumérées, demandez à votre revendeur de nous contacter et ils vous seront envoyés.

### PARTS LIST/LISTE DES PIÈCES

NO.	DRAWING/DESSIN	QTY/QTE	DESCRIPTION/DESS
A		1	SEAT /siège
B		4	LEG/PIEDS
C		1	PILLOW OREILLER
D		1	BACK CUSHION COUSSIN
E		1	SEAT CUSHION siège

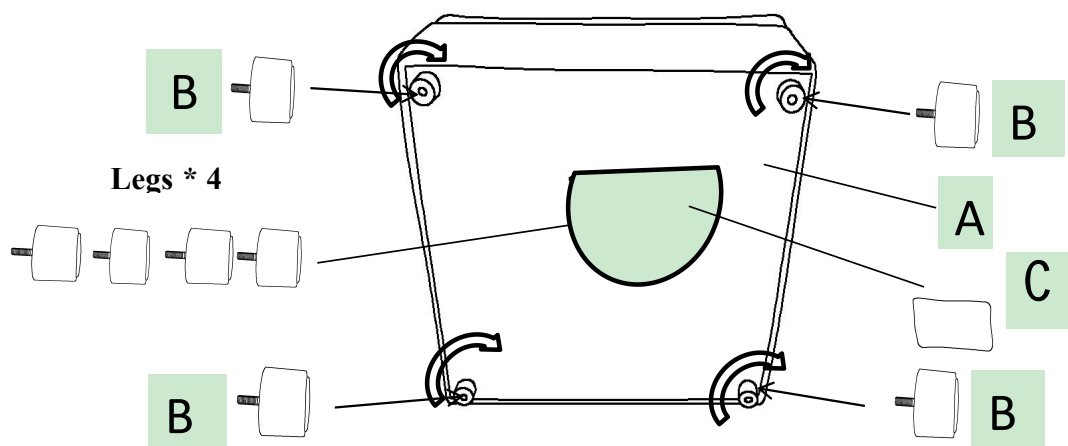
### Step/Étape#1



Legs are stored in zippered pouch from bottom of seat, please take out for assembly.

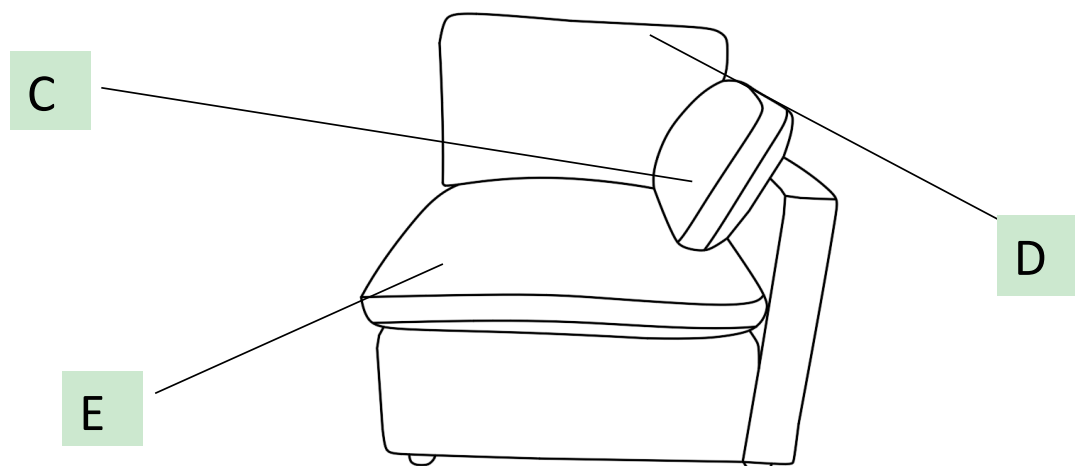
Align the legs to the bottom chair pre-drilled holes, rotate to tighten it. Because the Armless Chair is feather , easy deformation, so need to be sorted out, in order to change back to the prototype.

Les jambes sont stockées dans une poche zippée à partir du bas du siège, s'il vous plaît sortir pour l'assemblage. Alignez les pieds sur les trous pré-perçés au dessous de la chaise, tournez-les pour les serrer. Parce que la chaise sans bras est plume , déformation facile, donc besoin d'être triés, afin de revenir au prototype.



## Step/Étape #2

Completed./COMPLÉTÉ.



### CARE INSTRUCTION FOR POLYESTER:

In order to maintain the original appearance of your polyester furniture, please follow the following procedures:

1. Avoid exposing furniture directly to sunlight or heating and air conditioning outlets
2. Vacuum or wipe with a soft cloth to remove dust.
3. Clean the polyester with a professional cleanser.

### INSTRUCTIONS POUR LES SOINS DU POLYESTER :

Pour conserver l'aspect original de vos meubles revêtus de polyester, veuillez procéder comme

1. Éviter d'exposer les meubles aux rayons directs du soleil ou aux sorties de chaleur et d'air climatisé'
2. Pour enlever la poussière, passer l'aspirateur ou essuyer avec un chiffon doux.
3. Nettoyer le polyester à l'aide d'un nettoyant professionnel.



It is recommended to install protective pads under all legs and supports to avoid damage or scratches when placing furniture on a wood floor or other hard surface, and to limit indentation and prevent discoloration if placing on carpet.



Il est recommandé de placer des coussins protecteurs sous tous les pieds et toutes les bases des meubles pour éviter d'endommager ou d'égratigner les planchers en bois ou autres surfaces dures, et pour limiter l'empreinte et empêcher la décoloration quand les meubles reposent sur la moquette.