

IMPORTANT  
ASSEMBLING THIS  
UNIT NEEDS  
MINIMUM 2 PEOPLE



**NO**  
DON'T USE THE DRILL



# DREAM

## Legend

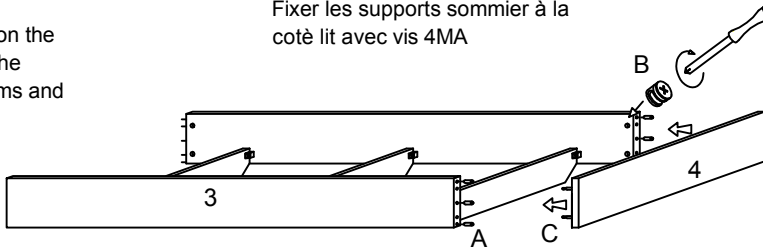
1	Side rails
2	Ring / Slat support
3	Side rails
4	Footboard
5	Under headboard
6	Headboard

### 2 (EN)

Assemble the other side rail on the slat supports and assemble the footboard, using the pins, cams and wooden dowels

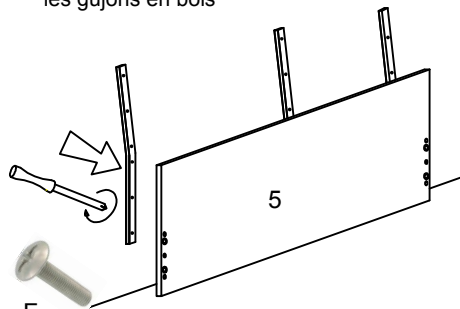
### 2 (FR)

Fixer la deuxième coté de lit aux supports sommier et assembler le pied del lit avec les gujons acier, les cames et les gujons en bois



## Fitting check list

A		Wooden dowels (24 pcs)
B		Cams (8 pcs)
C		Pins (8 pcs)
D		Screws TBL 4MA (6 pcs)
E		Cams for TBL 4MA (6 pcs)
F		Screws TBL 6MA (18 pcs)

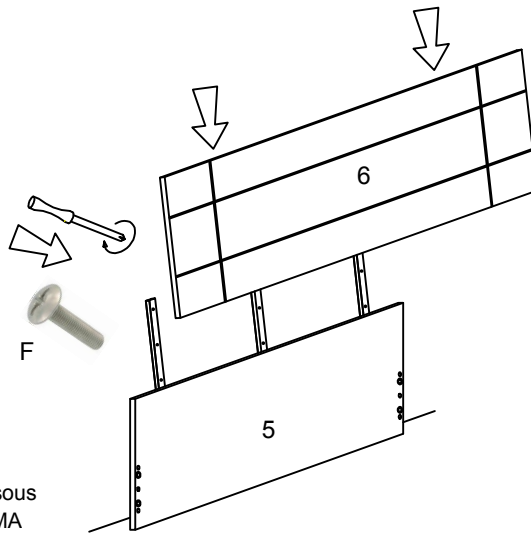


### 3 (EN)

Fit the iron bars first on the under headboard and then on the hearboard, using the screws 6MA

### 3 (FR)

Fixer les barres métalliques avant au panneau sous tête del lit et après à la tête de lit avec les vis 6MA

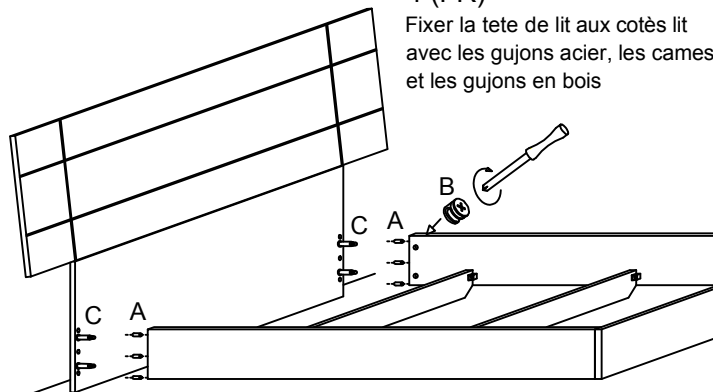
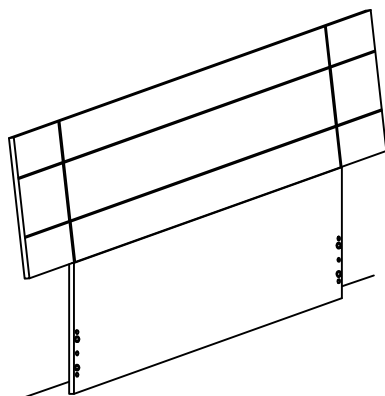


### 4 (EN)

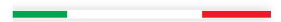
Assemble the headboard to the side rails. Using the pins, cams and wooden dowels

### 4 (FR)

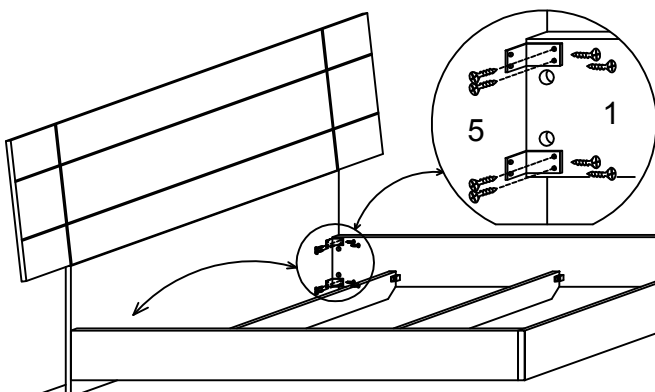
Fixer la tête de lit aux cotés lit avec les gujons acier, les cames et les gujons en bois



1 2 8 4 . 0 6 5 . M



Like  
StatuS Srl

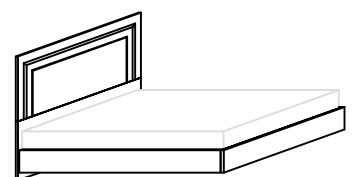


### 5 (EN)

Fit the iron corner on the side rails and to the under headboard, using the screws TSP 4x20

### 5 (FR)

Fixer les cornières de fer aux cotés lit et au panneau sous tête de lit avec les vis TSP 4x20



Tipologia	DREAM Bedroom
Codice	DRBNOLT..
Project	Bed

StatuS - Albina di Gaiarine (Italy) - www.statusitaly.it  
TEL +39 0434 75195 FAX +39 0434759553